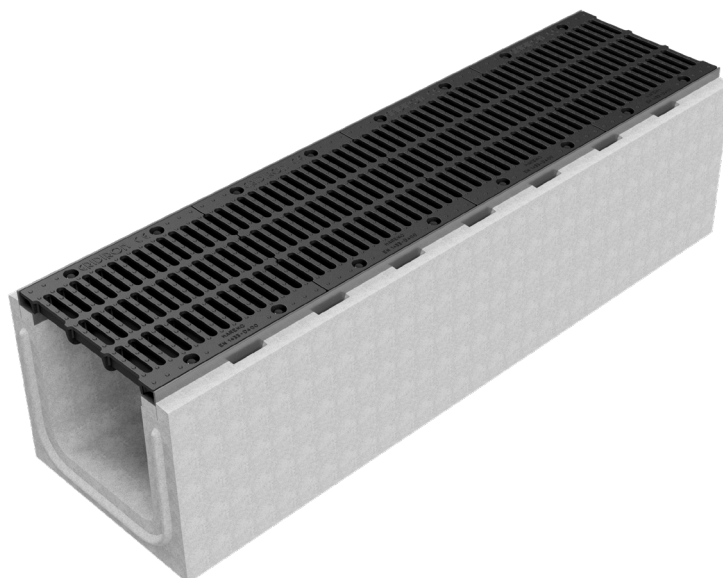
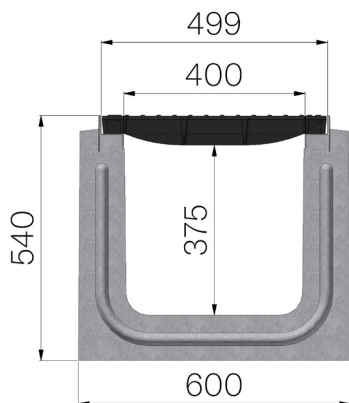


## FICHE PRODUIT



<b>CODE ASSEMBLÉ</b>	4110SDGS
<b>DESCRIPTION</b>	Caniveau monolithique type I400 autoportant en béton armé, complet avec le système WeepHoles® pour le drainage de l'asphalte, avec feuillures galvanisées et grille en fonte, classe de charge D400 suivant la norme EN 1433
<b>NORME</b>	EN 1433:2008
<b>CLASSE DE CHARGE</b>	D400 - EN 1433:2008
<b>UTILISATION PRÉVUE</b>	Récupération des eaux de surface dans les zones soumises à la circulation des piétons et/ou des véhicules selon la classe de résistance indiquée.
<b>LONGÉVITÉ</b>	Classification de résistance aux agents atmosphériques : W +R (§6.3.3.3 EN 1433:2008)
<b>PIECES PAR PALETTE</b>	2
<b>1) CANIVEAU</b>	4110SD
<b>MATÉRIAU</b>	Béton vibrocomprimé armé
<b>SÉRIE</b>	Série I 400
<b>SECTION</b>	H1
<b>FEUILLURES</b>	Feuillures Galvanisées
<b>VERSION</b>	Standard sans pente intégrée
<b>2) GRILLE</b>	4R10GSD
<b>TYPE</b>	Grille en fonte ductile
<b>MATÉRIAU</b>	Fonte GJS500-7 : EN1563
<b>FINITION DE SURFACE</b>	Vernie



Dimensions de l'article mm	Passage eau mm	Section d'écoulement cmq	Poids Kg
2000 x 600 x H 540	400	1.557	823,63