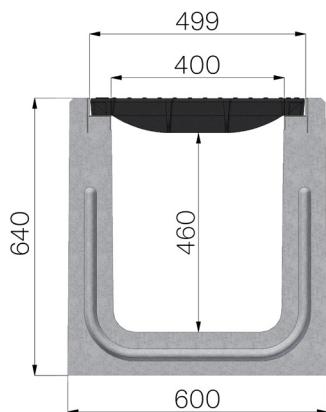


FICHE PRODUIT



CODE ASSEMBLÉ	41101SGS
DESCRIPTION	Caniveau monolithique type I400 autoportant en béton armé, avec feuillures galvanisées et grille en fonte, classe de charge D400 suivant la norme EN 1433
GAMME DE PRODUIT	Caniveau de drainage type "I"
NORME	EN 1433:2008
CLASSE DE CHARGE	D400 - EN 1433:2008
UTILISATION PRÉVUE	Récupération des eaux de surface dans les zones soumises à la circulation des piétons et/ou des véhicules selon la classe de résistance indiquée.
LONGÉVITÉ	Classification de résistance aux agents atmosphériques : W +R (§6.3.3.3 EN 1433:2008)
PIECES PAR PALETTE	2
1) CANIVEAU	41101S
MATÉRIAU	Béton vibrocomprimé armé
SÉRIE	Série I 400
SECTION	H2
FEUILLURES	Feuillures Galvanisées
VERSION	Standard sans pente intégrée
2) GRILLE	4R10GSD
TYPE	Grille en fonte ductile
MATÉRIAU	Fonte GJS500-7 : EN1563
FINITION DE SURFACE	Vernie



Dimensions de l'article mm	Passage eau mm	Section d'écoulement cmq	Poids Kg
2000 x 600 x H 640	400	1.953	920,63