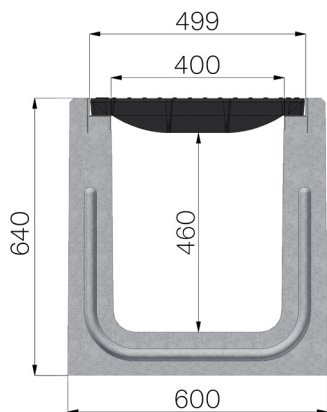


## TECHNISCHE BESCHREIBUNG



<b>ARTIKEL NUMMER</b>	41101SGS
<b>BESCHREIBUNG</b>	Selbsttragende Entwässerungsrinne aus Stahlbeton Baureihe I400, mit verzinkten Stahlprofilen und Guss-Rosten Belastungsklasse D400 gemäß EN 1433.
<b>PRODUKTLINIE</b>	Typ I Rinnen
<b>NORM</b>	EN 1433:2008
<b>BELASTUNGSKLASSE</b>	D400 - EN 1433:2008
<b>VERWENDUNG</b>	Sammlung und Ableitung von Oberflächenwasser in Bereichen, die von Fußgängern und/oder Fahrzeugen benutzt werden, entsprechend der angegebenen Durchflussmenge.
<b>HALTBARKEIT</b>	Wetterbeständigkeitsklasse: W +R (§6.3.3.3 EN 1433:2008)
<b>VERPACKUNGSEINHEIT</b>	2
<b>1) RINNE</b>	41101S
<b>WERKSTOFF</b>	Vibrokomprimierter Stahlbeton
<b>TYP SERIE</b>	Baureihe I 400
<b>SEKTION</b>	H2
<b>PROFILTYP</b>	Stahl, verzinkt
<b>VERSION</b>	Ohne Gefälle
<b>2) GITTER</b>	4R10GSD
<b>GITTERROSTTYP</b>	Gusseisenroste
<b>WERKSTOFF</b>	Gusseisen GJS500-7: EN1563
<b>OBERFLÄCHENBEHANDLUNG</b>	Lackiert



Abmessungen mm	Wasserdurchfluss mm	Abflussquerschnitt cmq	Gewicht Kg
2000 x 600 x H 640	400	1.953	920,63