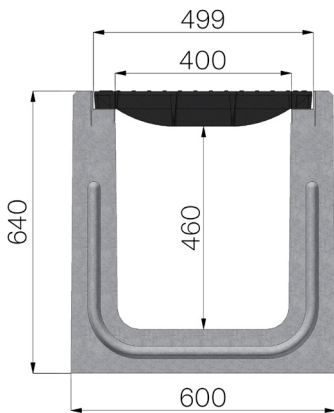


TECHNISCHE BESCHREIBUNG



| | |
|------------------------------|---|
| ARTIKEL NUMMER | 41101SGE |
| BESCHREIBUNG | Selbsttragende Entwässerungsrinne aus Stahlbeton Baureihe I400, mit verzinkten Stahlprofilen und Guss-Rosten Belastungsklasse E600 gemäß EN 1433. |
| NORM | EN 1433:2008 |
| BELASTUNGSKLASSE | E600 - EN 1433:2008 |
| VERWENDUNG | Sammlung und Ableitung von Oberflächenwasser in Bereichen, die von Fußgängern und/oder Fahrzeugen benutzt werden, entsprechend der angegebenen Durchflussmenge. |
| HALTBARKEIT | Wetterbeständigkeitsklasse: W +R (§6.3.3.3 EN 1433:2008) |
| VERPACKUNGSEINHEIT | 2 |
| 1) RINNE | 41101S |
| WERKSTOFF | Vibrokomprimierter Stahlbeton |
| TYP SERIE | Baureihe I 400 |
| SEKTION | H2 |
| PROFILTYP | Stahl, verzinkt |
| VERSION | Ohne Gefälle |
| 2) GITTER | 4R10GS1 |
| GITTERROSTTYP | Gusseisenroste |
| WERKSTOFF | Gusseisen GJS500-7: EN1563 |
| OBERFLÄCHENBEHANDLUNG | Lackiert |



| Abmessungen mm | Wasserdurchfluss mm | Abflussquerschnitt cmq | Gewicht Kg |
|--------------------|---------------------|------------------------|------------|
| 2000 x 600 x H 640 | 400 | 1.953 | 1.068,58 |