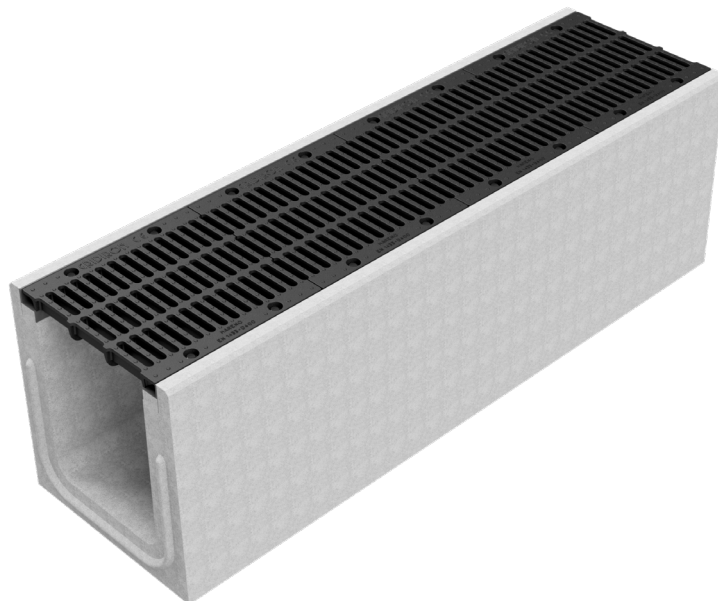
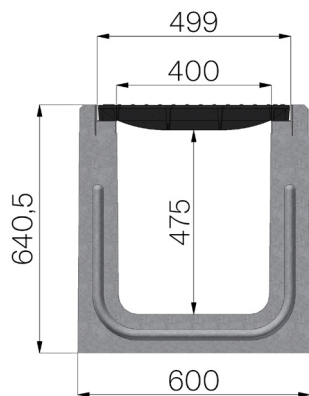


SCHEDA PRODOTTO



CODICE ASSEMBLATO	41101SDGS
DESCRIZIONE	Canale autoportante modello I400 in calcestruzzo vibrocompresso armato, completo di sistema WeepHoles® per asfalto drenante, profili salvabordi zincati e griglia in ghisa portata D400 a condizione di posa in opera secondo le istruzioni.
NORMA	EN 1433:2008
CLASSE PORTATA	D400 - EN 1433:2008
USO PREVISTO	Raccolta e convogliamento di acque superficiali in aree soggette al traffico pedonale e/o di veicoli secondo la portata indicata.
DURABILITÀ	Classificazione della resistenza agli agenti atmosferici: W +R (§6.3.3.3 EN 1433:2008)
QUANTITÀ PER CONFEZIONE	2
1) CANALE	41101SD
MATERIALE	Calcestruzzo Vibrocompresso Armato
TIPO SERIE	Serie I 400
TIPO SEZIONE	H2
TIPO DI PROFILO	Profili Zincati
TIPO VERSIONE	Normale senza pendenza incorporata
2) GRIGLIA	4R10GSD
TIPOLOGIA GRIGLIA	Griglia in ghisa sferoidale
MATERIALE	Ghisa GJS500-7 : EN1563
FINITURA SUPERFICIALE	Verniciatura



Dimensioni articolo mm	Passaggio acqua mm	Sezione di scolo cmq	Peso Kg Cad.
2000 x 600 x H 640	400	1.953	915,63