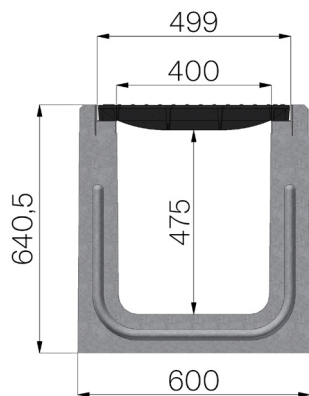


FICHE PRODUIT



CODE ASSEMBLÉ	41101SDGS
DESCRIPTION	Caniveau monolithique type I400 autoportant en béton armé, complet avec le système WeepHoles® pour le drainage de l'asphalte, avec feuillures galvanisées et grille en fonte, classe de charge D400 suivant la norme EN 1433.
NORME	EN 1433:2008
CLASSE DE CHARGE	D400 - EN 1433:2008
UTILISATION PRÉVUE	Récupération des eaux de surface dans les zones soumises à la circulation des piétons et/ou des véhicules selon la classe de résistance indiquée.
LONGÉVITÉ	Classification de résistance aux agents atmosphériques : W +R (§6.3.3.3 EN 1433:2008)
PIECES PAR PALETTE	2
1) CANIVEAU	41101SD
MATÉRIAU	Béton vibrocomprimé armé
SÉRIE	Série I 400
SECTION	H2
FEUILLURES	Feuillures Galvanisées
VERSION	Standard sans pente intégrée
2) GRILLE	4R10GSD
TYPE	Grille en fonte ductile
MATÉRIAU	Fonte GJS500-7 : EN1563
FINITION DE SURFACE	Vernie



Dimensions de l'article mm	Passage eau mm	Section d'écoulement cmq	Poids Kg
2000 x 600 x H 640	400	1.953	915,63