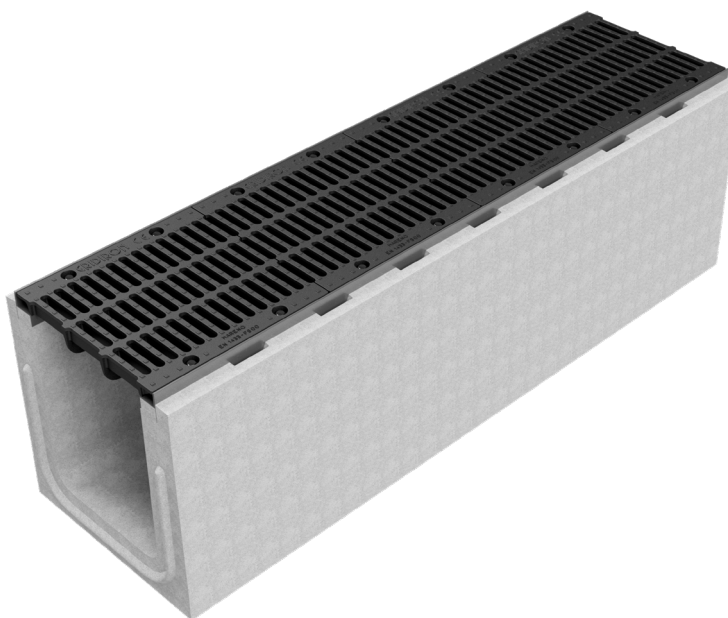
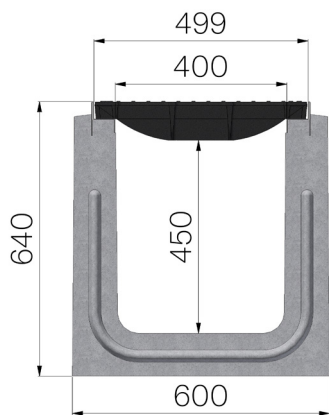


TECHNISCHE BESCHREIBUNG



ARTIKEL NUMMER	41101SDGF
BESCHREIBUNG	Selbsttragende Entwässerungsrinne aus Stahlbeton Baureihe I400, mit verzinkten Stahlprofilen und Guss-Rosten Belastungsklasse F900 gemäß EN 1433.
NORM	EN 1433:2008
BELASTUNGSKLASSE	F900 - EN 1433:2008
VERWENDUNG	Sammlung und Ableitung von Oberflächenwasser in Bereichen, die von Fußgängern und/oder Fahrzeugen benutzt werden, entsprechend der angegebenen Durchflussmenge.
HALTBARKEIT	Wetterbeständigkeitsklasse: W +R (§6.3.3.3 EN 1433:2008)
VERPACKUNGSEINHEIT	2
1) RINNE	41101SD
WERKSTOFF	Vibrokomprimierter Stahlbeton
TYP SERIE	Baureihe I 400
SEKTION	H2
PROFILTYP	Stahl, verzinkt
VERSION	Ohne Gefälle
2) GITTER	4R10GSF
GITTERROSTTYP	Gusseisenroste
WERKSTOFF	Gusseisen GJS500-7: EN1563
OBERFLÄCHENBEHANDLUNG	Lackiert



Abmessungen mm	Wasserdurchfluss mm	Abflussquerschnitt cmq	Gewicht Kg
2000 x 600 x H 640	400	1.953	1.244,33