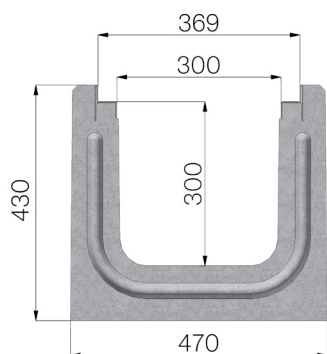


SCHEDA PRODOTTO



CODICE	4105S
DESCRIZIONE	Canale autoportante modello I300 in calcestruzzo vibrocompresso armato, dim. 430x2000x470 con profili salvabordo zincati, portata F900 a norma UNI EN 1433:2008 a condizione di posa in opera secondo le istruzioni.
LINEA PRODOTTO	Canaletta di drenaggio tipo "I"
MATERIALE	Calcestruzzo Vibrocompresso Armato
TIPO SERIE	Serie I 300
TIPO SEZIONE	H1
TIPO DI PROFILO	Profili Zincati
TIPO VERSIONE	Normale senza pendenza incorporata
NORMA	EN 1433:2008
CLASSE PORTATA	F900 - EN 1433:2008
USO PREVISTO	Raccolta e convogliamento di acque superficiali in aree soggette al traffico pedonale e/o di veicoli secondo la portata indicata.
DURABILITÀ	Classificazione della resistenza agli agenti atmosferici: W +R (S6.3.3.3 EN 1433:2008)



Dimensioni articolo mm	Passaggio acqua mm	Sezione di scolo cmq	Peso Kg. Cad
2000 x 470 x H 430	300	862	497