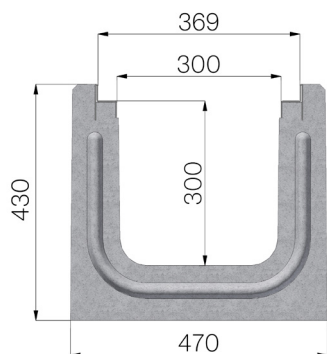


FICHE PRODUIT



RÉFÉRENCE	4105S
DESCRIPTION	Caniveau monolithique type I300 autoportant en béton armé, dim. 430x2000 avec feuillures galvanisées, classe de charge F900 suivant la norme EN 1433:2008.
GAMME DE PRODUIT	Caniveau de drainage type "I"
MATÉRIAU	Béton vibrocomprimé armé
SÉRIE	Série I 300
SECTION	H1
FEUILLURES	Feuillures Galvanisées
VERSION	Standard sans pente intégrée
NORME	EN 1433:2008
CLASSE DE CHARGE	F900 - EN 1433:2008
UTILISATION PRÉVUE	Récupération des eaux de surface dans les zones soumises à la circulation des piétons et/ou des véhicules selon la classe de résistance indiquée.
LONGÉVITÉ	Classification de résistance aux agents atmosphériques : W +R (§6.3.3.3 EN 1433:2008)



Dimensions de l'article mm	Passage eau mm	Section d'écoulement cmq	Poids Kg.
2000 x 470 x H 430	300	862	497