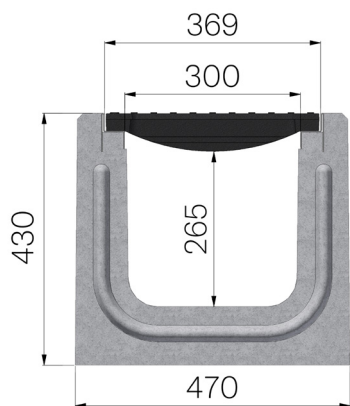


SCHEDA PRODOTTO



| | |
|--------------------------------|---|
| CODICE ASSEMBLATO | 4I05SGE |
| DESCRIZIONE | Canale autoportante modello I300 in calcestruzzo vibrocompresso armato, con profili salvabordi zincati e griglia in ghisa portata E600 a norma UNI EN 1433:2008 a condizione di posa secondo le istruzioni. |
| NORMA | EN 1433:2008 |
| CLASSE PORTATA | E600 - EN 1433:2008 |
| USO PREVISTO | Raccolta e convogliamento di acque superficiali in aree soggette al traffico pedonale e/o di veicoli secondo la portata indicata. |
| DURABILITÀ | Classificazione della resistenza agli agenti atmosferici: W +R (§6.3.3.3 EN 1433:2008) |
| QUANTITÀ PER CONFEZIONE | 4 |
| 1) CANALE | 4I05S |
| MATERIALE | Calcestruzzo Vibrocompresso Armato |
| TIPO SERIE | Serie I 300 |
| TIPO SEZIONE | H1 |
| TIPO DI PROFILO | Profili Zincati |
| TIPO VERSIONE | Normale senza pendenza incorporata |
| 2) GRIGLIA | 4R05GS1 |
| TIPOLOGIA GRIGLIA | Griglia in ghisa sferoidale |
| MATERIALE | Ghisa GJS500-7 : EN1563 |
| FINITURA SUPERFICIALE | Verniciatura |



| Dimensioni articolo mm | Passaggio acqua mm | Sezione di scolo cmq | Peso Kg Cad. |
|------------------------|--------------------|----------------------|--------------|
| 2000 x 470 x H 430 | 300 | 862 | 588,3 |