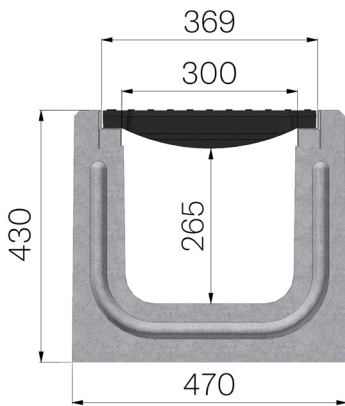


TECHNISCHE BESCHREIBUNG



ARTIKEL NUMMER	4105SGE
BESCHREIBUNG	Selbsttragende Entwässerungsrinne aus Stahlbeton Baureihe I300, mit verzinkten Stahlprofilen und Guss-Rosten Belastungsklasse E600 gemäß EN 1433.
NORM	EN 1433:2008
BELASTUNGSKLASSE	E600 - EN 1433:2008
VERWENDUNG	Sammlung und Ableitung von Oberflächenwasser in Bereichen, die von Fußgängern und/oder Fahrzeugen benutzt werden, entsprechend der angegebenen Durchflussmenge.
HALTBARKEIT	Wetterbeständigkeitsklasse: W +R (§6.3.3.3 EN 1433:2008)
VERPACKUNGSEINHEIT	4
1) RINNE	4105S
WERKSTOFF	Vibrokomprimierter Stahlbeton
TYP SERIE	Baureihe I 300
SEKTION	H1
PROFILTYP	Stahl, verzinkt
VERSION	Ohne Gefälle
2) GITTER	4R05GS1
GITTERROSTTYP	Gusseisenroste
WERKSTOFF	Gusseisen GJS500-7: EN1563
OBERFLÄCHENBEHANDLUNG	Lackiert



Abmessungen mm	Wasserdurchfluss mm	Abflussquerschnitt cmq	Gewicht Kg
2000 x 470 x H 430	300	862	588,3