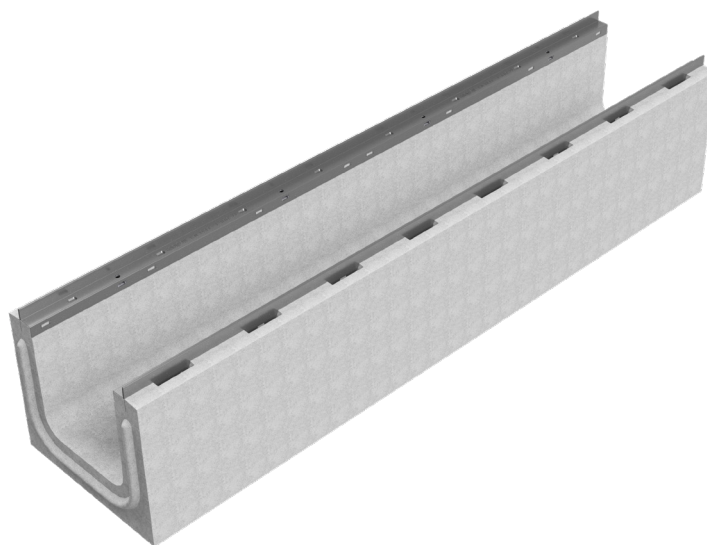
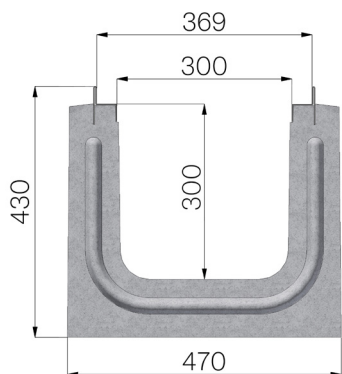


SCHEDA PRODOTTO



CODICE	4105SD
DESCRIZIONE	Canale autoportante modello I300 in calcestruzzo vibrocompresso armato, completo di sistema WeepHoles® per asfalto drenante, profili salvabordo zincati, portata F900 a norma UNI EN 1433:2008 a condizione di posa in opera secondo le istruzioni.
MATERIALE	Calcestruzzo Vibrocompresso Armato
TIPO SERIE	Serie I 300
TIPO SEZIONE	H1
TIPO DI PROFILO	Profili Zincati
TIPO VERSIONE	Normale senza pendenza incorporata
NORMA	EN 1433:2008
CLASSE PORTATA	F900 - EN 1433:2008
DURABILITÀ	Classificazione della resistenza agli agenti atmosferici: W +R (§6.3.3.3 EN 1433:2008)



Dimensioni articolo mm	Passaggio acqua mm	Sezione di scolo cmq	Peso Kg. Cad
2000 x 470 x H 430	300	862	492