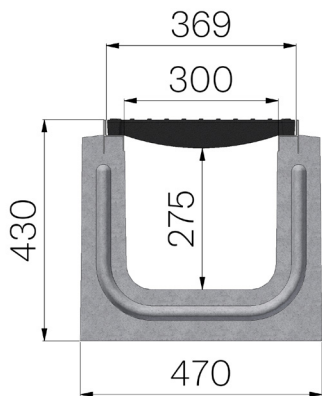


FICHE PRODUIT



CODE ASSEMBLÉ	4I05SDGE
DESCRIPTION	Caniveau monolithique type I300 autoportant en béton armé, complet avec le système WeepHoles® pour le drainage de l'asphalte, avec feuillures galvanisées et grille en fonte, classe de charge E600 suivant la norme EN 1433.
NORME	EN 1433:2008
CLASSE DE CHARGE	E600 - EN 1433:2008
UTILISATION PRÉVUE	Récupération des eaux de surface dans les zones soumises à la circulation des piétons et/ou des véhicules selon la classe de résistance indiquée.
LONGÉVITÉ	Classification de résistance aux agents atmosphériques : W +R (§6.3.3.3 EN 1433:2008)
PIECES PAR PALETTE	4
1) CANIVEAU	4I05SD
MATÉRIAU	Béton vibrocomprimé armé
SÉRIE	Série I 300
SECTION	H1
FEUILLURES	Feuillures Galvanisées
VERSION	Standard sans pente intégrée
2) GRILLE	4R05GS1
TYPE	Grille en fonte ductile
MATÉRIAU	Fonte GJS500-7 : EN1563
FINITION DE SURFACE	Vernie



Dimensions de l'article mm	Passage eau mm	Section d'écoulement cmq	Poids Kg
2000 x 470 x H 430	300	862	583,3