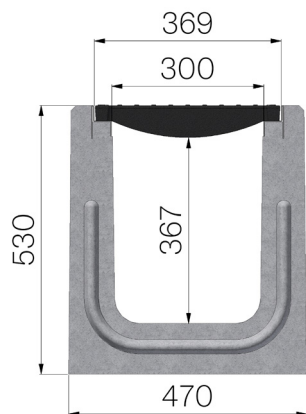


## SCHEDA PRODOTTO



<b>CODICE ASSEMBLATO</b>	41051SGE
<b>DESCRIZIONE</b>	Canale autoportante modello I300 in calcestruzzo vibrocompresso armato, con profili salvabordi zincati e griglia in ghisa portata E600 a norma UNI EN 1433:2008 a condizione di posa secondo istruzioni.
<b>NORMA</b>	EN 1433:2008
<b>CLASSE PORTATA</b>	E600 - EN 1433:2008
<b>USO PREVISTO</b>	Raccolta e convogliamento di acque superficiali in aree soggette al traffico pedonale e/o di veicoli secondo la portata indicata.
<b>DURABILITÀ</b>	Classificazione della resistenza agli agenti atmosferici: W +R (§6.3.3.3 EN 1433:2008)
<b>QUANTITÀ PER CONFEZIONE</b>	4
<b>1) CANALE</b>	41051S
<b>MATERIALE</b>	Calcestruzzo Vibrocompresso Armato
<b>TIPO SERIE</b>	Serie I 300
<b>TIPO SEZIONE</b>	H2
<b>TIPO DI PROFILO</b>	Profili Zincati
<b>TIPO VERSIONE</b>	Normale senza pendenza incorporata
<b>2) GRIGLIA</b>	4R05GS1
<b>TIPOLOGIA GRIGLIA</b>	Griglia in ghisa sferoidale
<b>MATERIALE</b>	Ghisa GJS500-7 : EN1563
<b>FINITURA SUPERFICIALE</b>	Verniciatura



Dimensioni articolo mm	Passaggio acqua mm	Sezione di scolo cmq	Peso Kg Cad.
2000 x 470 x H 530	300	1.157	666,3