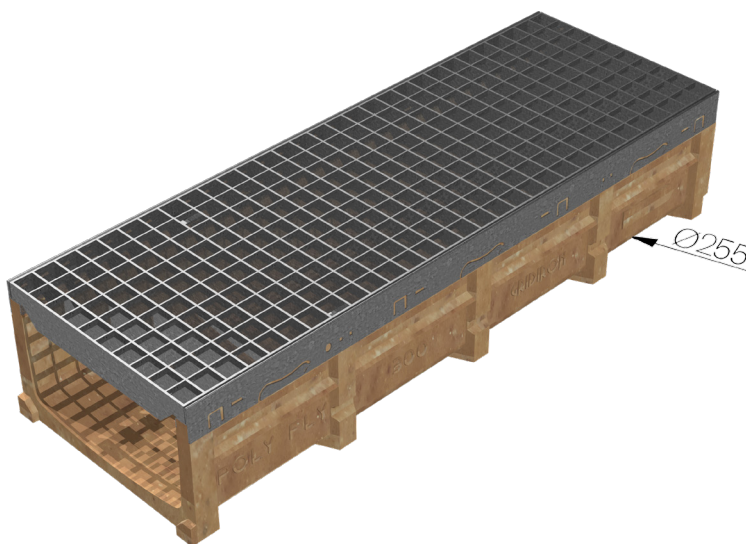
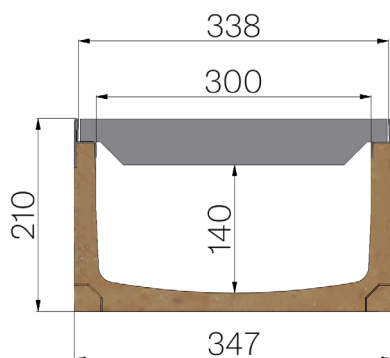


SCHEDA PRODOTTO



| | |
|--------------------------------|---|
| CODICE ASSEMBLATO | 4G3FSX4 |
| DESCRIZIONE | Canale di scolo tipo M mod. POLY FLY 300 MEDIUM H210 in calcestruzzo polimerico, con profili salvabordo in lamiera INOX AISI 304, completo di pannello in grigliato pressato 50x3-10x2 33x33, INOX AISI 304 decapato, montato e assemblato, con marchio, portata D400 a norme UNI EN 1433:2008 a condizione di posa secondo istruzioni. |
| LINEA PRODOTTO | Canaletta di drenaggio tipo "M" |
| CLASSE PORTATA | B125 - EN 1433:2008 |
| QUANTITÀ PER CONFEZIONE | 24 |
| 1) CANALE | 4G3FS |
| MATERIALE | Calcestruzzo Polimerico |
| TIPO SERIE | Serie Polyfly 300 |
| TIPO SEZIONE | Medium |
| TIPO DI PROFILO | Profili Inox |
| TIPO VERSIONE | Normale senza pendenza incorporata |
| 2) GRIGLIA | 4D33X4 |
| TIPOLOGIA GRIGLIA | Griglie Standard in Pressato |
| MATERIALE | Inox AISI 304 - X5 CrNi 18 10 |
| FINITURA SUPERFICIALE | Decapaggio |



| Passaggio acqua mm | Sezione di scolo cmq | Peso Kg Cad. |
|--------------------|----------------------|--------------|
| 300 | 477 | 48,79 |