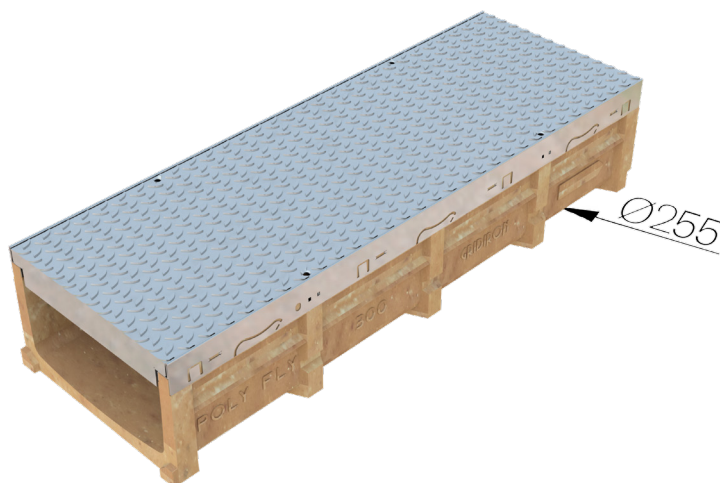
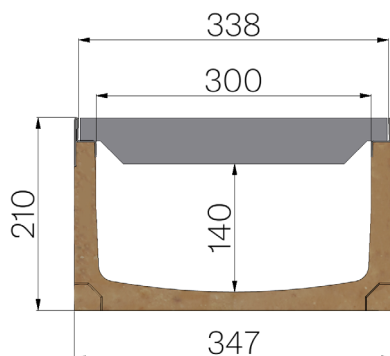


SCHEDA PRODOTTO



CODICE ASSEMBLATO	4G3FSPI
DESCRIZIONE	Canale di scolo tipo M mod. POLY FLY 300 MEDIUM H210 in calcestruzzo polimerico, con profili salvabordo in lamiera INOX AISI 304, completo di piastra in lamiera INOX AISI 304 rinforzata, decapata, montata e assemblata, con marchio, portata D400 a norme UNI EN 1433:2008 a condizione di posa secondo istruzioni.
LINEA PRODOTTO	Canaletta di drenaggio tipo "M"
CLASSE PORTATA	D400 - EN 1433:2008
QUANTITÀ PER CONFEZIONE	24
1) CANALE	4G3FS
MATERIALE	Calcestruzzo Polimerico
TIPO SERIE	Serie Polyfly 300
TIPO SEZIONE	Medium
TIPO DI PROFILO	Profili Inox
TIPO VERSIONE	Normale senza pendenza incorporata



Passaggio acqua mm	Sezione di scolo cmq	Peso Kg Cad.
300	477	59,36