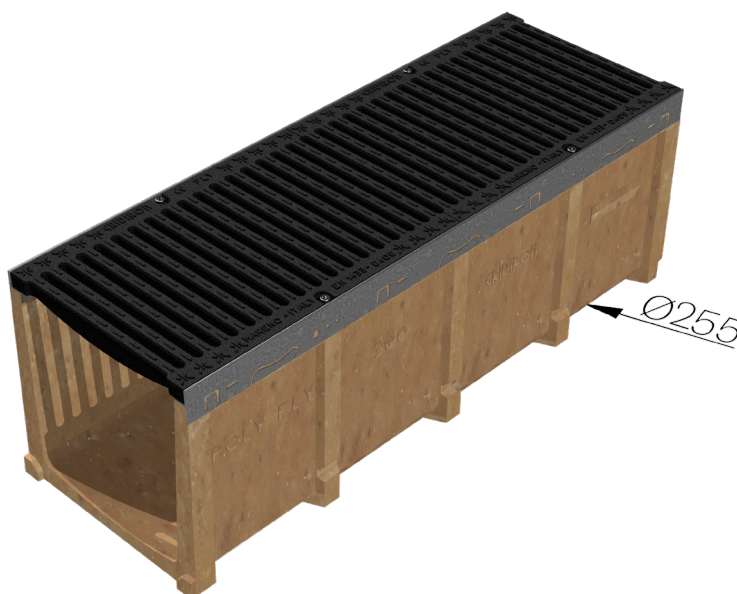
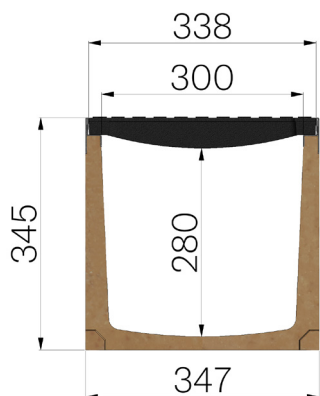


SCHEDA PRODOTTO



CODICE ASSEMBLATO	4G32SGS
DESCRIZIONE	Canale di scolo tipo M mod. POLY FLY 300 HIGH H=345, con profili salvabordo in lamiera prezinata Z200, completo di n.2 griglie in ghisa GJS500-7 da mm. 338x500 d'ingombro, verniciate, montate ed assemblate; portata D400 a norme UNI EN 1433:2008 a condizione di posa secondo istruzioni.
LINEA PRODOTTO	Canaletta di drenaggio tipo "M"
NORMA	EN 1433:2008
CLASSE PORTATA	D400 - EN 1433:2008
USO PREVISTO	Raccolta e convogliamento di acque superficiali in aree soggette al traffico pedonale e/o di veicoli secondo la portata indicata.
DURABILITÀ	NPD
QUANTITÀ PER CONFEZIONE	24
1) CANALE	4G32S
MATERIALE	Calcestruzzo Polimerico
TIPO SERIE	Serie Polyfly 300
TIPO SEZIONE	High
TIPO DI PROFILO	Profili Zincati
TIPO VERSIONE	Normale senza pendenza incorporata
PORTATA ACQUA LT/SEC	0,5%=128 - 1%=181 - 1,5%=221 - 2%=255 - 3%=313
2) GRIGLIA	4D32GS1
TIPOLOGIA GRIGLIA	Griglia in ghisa sferoidale
MATERIALE	Ghisa GJS500-7 : EN1563
FINITURA SUPERFICIALE	Verniciatura



Dimensioni articolo mm	Passaggio acqua mm	Sezione di scolo cmq	Scarico inferiore mm	Peso Kg Cad.
1000 x 347 x H 345	300	855	Ø255	76,97