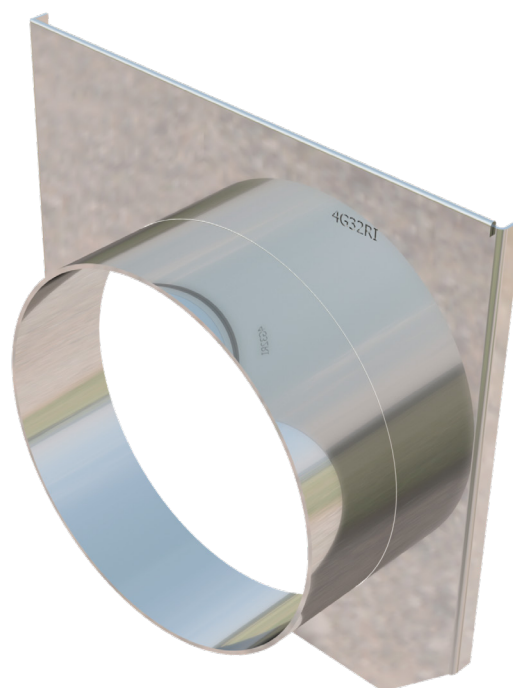
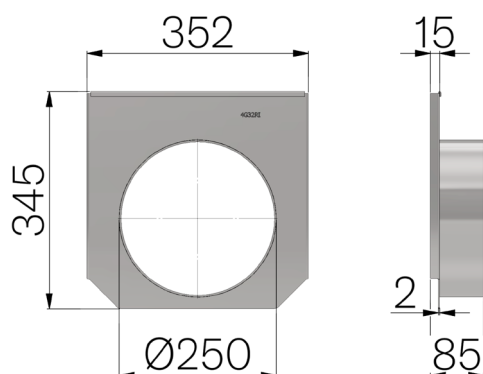


SCHEDA PRODOTTO



CODICE	4G32RI
DESCRIZIONE	Raccordo in lamiera INOX AISI 304 20/10 per il canale POLY FLY 300 uscita diam.250mm.
LINEA PRODOTTO	Testate inox per canali
MATERIALE	Inox AISI 304 - X5 CrNi 18 10



Dimensioni articolo mm	Spessore lamiera mm	Scarico inferiore mm	Peso Kg. Cad
85 x 352 x H 345	2	250	2,2