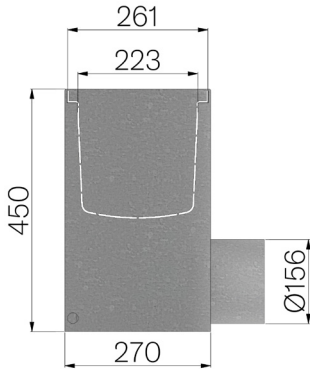


TECHNISCHE BESCHREIBUNG



ART.-NR.	4G22PZ
BESCHREIBUNG	Einlaufkasten aus Stahl 20/10 mit seitlichem Ablauf Ø 156, fuer POLY FLY 200, verzinkt.
WERKSTOFF	Stahl S235JR - EN 10025-2:2019
TYP SERIE	Baureihe Polyfly 200
SEKTION	Standard
PROFILTYP	Stahl, verzinkt
VERSION	Ohne Gefälle
NORM	EN 1433:2008
BELASTUNGSKLASSE	D400 - EN 1433:2008
VERWENDUNG	Sammlung und Ableitung von Oberflächenwasser in Bereichen, die von Fußgängern und/oder Fahrzeugen benutzt werden, entsprechend der angegebenen Durchflussmenge.



Abmessungen mm	Wasserdurchfluss mm	Abflussquerschnitt cmq	Gewicht Kg
500 x 270 x H 450	223	448	21,84