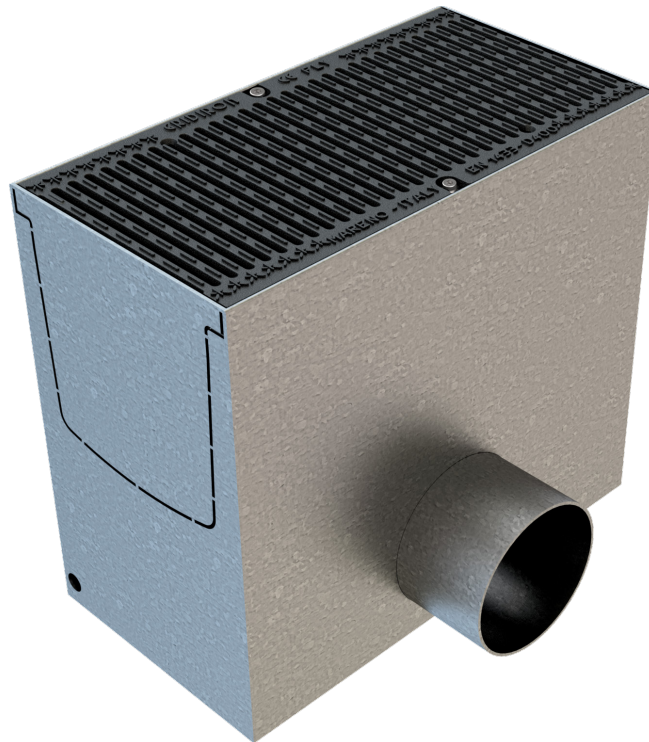
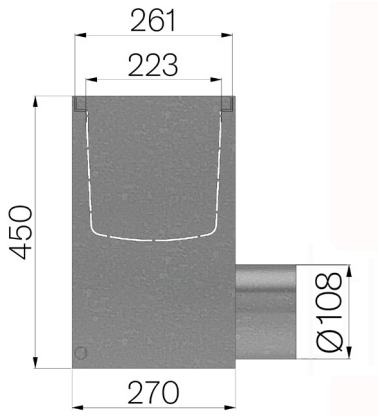


TECHNISCHE BESCHREIBUNG



ARTIKEL NUMMER	4G22PZGSA
BESCHREIBUNG	Einlaufkasten aus verzinktem Stahl St.2 fuer POLY FLY 200, seitliche Ablauf Ø108, komplett mit Rost aus Gusseisen GJS500-7 mit Absatzschutz 6mm Schlitzung, vormontiert und befestigt, lackiert. Ablastungskl. D400 gemäss Norm EN 1433:2008 nach Einbaueinleitungen.
PRODUKTLINE	Typ M Rinnen
NORM	EN 1433:2008
BELASTUNGSKLASSE	D400 - EN 1433:2008
VERWENDUNG	Sammlung und Ableitung von Oberflächenwasser in Bereichen, die von Fußgängern und/oder Fahrzeugen benutzt werden, entsprechend der angegebenen Durchflussmenge.
HALTBARKEIT	NPD
1) RINNE	4G22PZ
WERKSTOFF	Stahl S235JR - EN 10025-2:2019
TYP SERIE	Baureihe Polyfly 200
SEKTION	Standard
PROFILTYP	Gusseisen
VERSION	Ohne Gefälle
2) GITTER	4D22GSA
GITTERROSTTYP	Gusseisenroste
WERKSTOFF	Gusseisen GJS500-7: EN1563
OBERFLÄCHENBEHANDLUNG	Lackiert
MASCHENWEITE	6 mm x 196 mm



Abmessungen mm	Wasserdurchfluss mm	Abflussquerschnitt cmq	Gewicht Kg
500 x 270 x H 450 mm	223	448	70,62