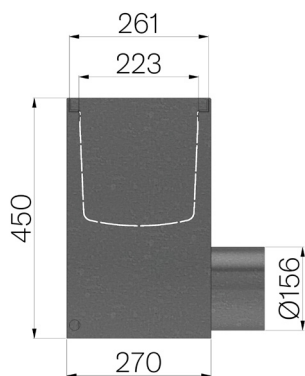


SCHEDA PRODOTTO



CODICE	4G22PZG2
DESCRIZIONE	Pozzetto in cemento polimerico, per canale mod. POLYFLY 200, completo di griglia in pressato 25x2 55x11, montata e assemblata, con marchio, portata C250 a norme UNI EN 1433:2008 a condizione di posa secondo istruzioni.
LINEA PRODOTTO	Canaletta di drenaggio tipo "M"
MATERIALE	Calcestruzzo Polimerico
TIPO SERIE	Serie Polyfly 200
TIPO SEZIONE	Standard
TIPO DI PROFILO	Profili Zincati
TIPO VERSIONE	Normale senza pendenza incorporata
CLASSE PORTATA	C250 - EN 1433:2008



Passaggio acqua mm	Sezione di scolo cmq	Peso Kg. Cad
223	156	63,02