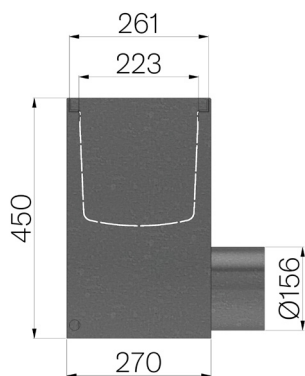


# TECHNISCHE BESCHREIBUNG



<b>ART.-NR.</b>	4G22PZG2
<b>BESCHREIBUNG</b>	Einlaufkasten aus Polymerbeton fuer POLY FLY 200, seitliche Ablauf Ø200, komplett mit Pressgitterrost 25x2-10x2 55x11 mit Absatzschutz, vormontiert und befestigt, verzinkt, mit Logo. Ablastungskl. C250 gemäss Norm EN 1433:2008 nach Einbaueinleitungen.
<b>PRODUKTLINIE</b>	Typ M Rinnen
<b>WERKSTOFF</b>	Polymerbeton
<b>TYP SERIE</b>	Baureihe Polyfly 200
<b>SEKTION</b>	Standard
<b>PROFILTYP</b>	Stahl, verzinkt
<b>VERSION</b>	Ohne Gefälle
<b>BELASTUNGSKLASSE</b>	C250 - EN 1433:2008



Wasserdurchfluss mm	Abflussquerschnitt cmq	Gewicht Kg
223	156	63,02