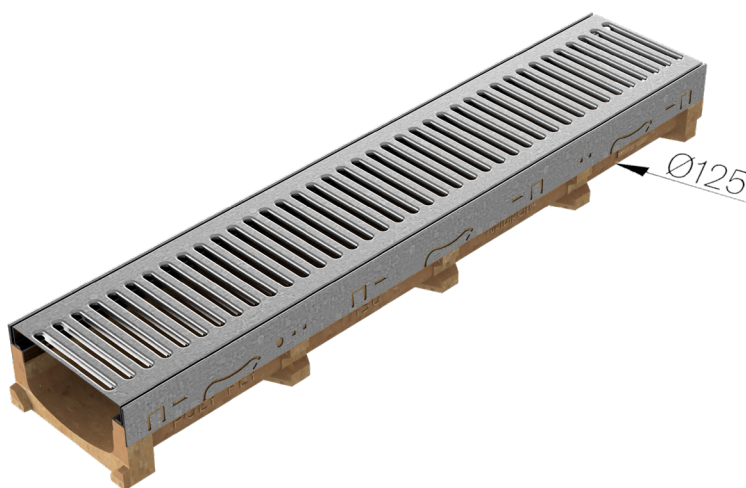
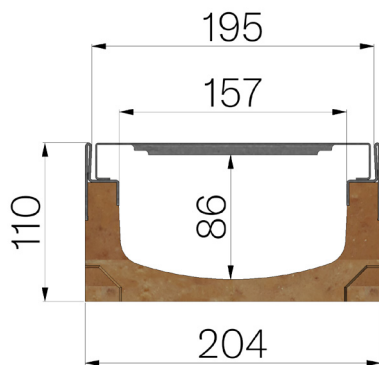


## SCHEDA PRODOTTO



<b>CODICE ASSEMBLATO</b>	4G1CSLC
<b>DESCRIZIONE</b>	Canale di scolo tipo M mod. POLY FLY 150 LOW in calcestruzzo polimerico, con profili salvabordo in lamiera prezincata Z200, completo di griglia a C in lamiera prezincata Z200 12/10 stampata, feritoie da mm.8, montata e assemblata, con marchio, sezione media di scolo 93 cm <sup>2</sup> , portata A15 a norme UNI EN 1433:2008 a condizione di posa secondo istruzioni.
<b>LINEA PRODOTTO</b>	Canaletta di drenaggio tipo "M"
<b>NORMA</b>	EN 1433:2008
<b>CLASSE PORTATA</b>	A15 - EN 1433:2008
<b>USO PREVISTO</b>	Raccolta e convogliamento di acque superficiali in aree soggette al traffico pedonale e/o di veicoli secondo la portata indicata.
<b>DURABILITÀ</b>	NPD
<b>QUANTITÀ PER CONFEZIONE</b>	55
<b>1) CANALE</b>	4G1CS
<b>MATERIALE</b>	Calcestruzzo Polimerico
<b>TIPO SERIE</b>	Serie Polyfly 150
<b>TIPO SEZIONE</b>	Low
<b>TIPO DI PROFILO</b>	Profili Zincati
<b>TIPO VERSIONE</b>	Normale senza pendenza incorporata
<b>PORTATA ACQUA LT/SEC</b>	0,5%=7,3 - 1%=10,3 - 1,5%=12,6 - 2%=14,6 - 3%=17,9
<b>2) GRIGLIA</b>	4D12LC
<b>MATERIALE</b>	Lamiera DX51D - EN 10346/EN 10143
<b>FINITURA SUPERFICIALE</b>	Zincatura Z200 - UNI EN 10346



Dimensioni articolo mm	Passaggio acqua mm	Sezione di scolo cmq	Scarico inferiore mm	Peso Kg Cad.
1000 x 204 x H 110	157	93	Ø125	17,58