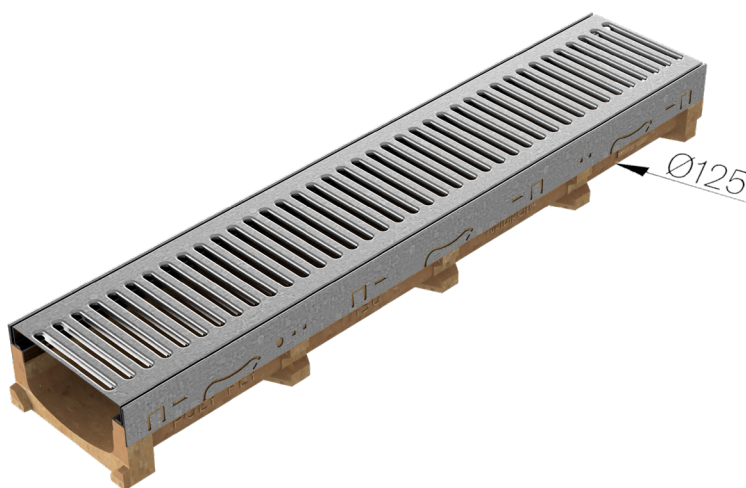
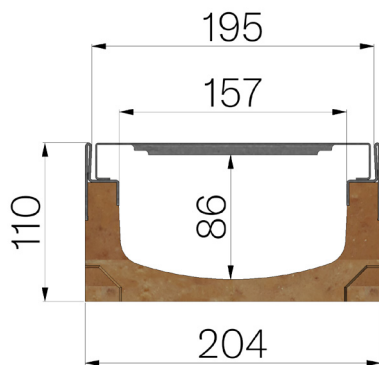


## FICHE PRODUIT



<b>CODE ASSEMBLÉ</b>	4G1CSLC
<b>DESCRIPTION</b>	Caniveau en béton polymère mod. POLY FLY 150 LOW, avec feuillures galvanisées, équipé de 1 grille passerelle à fente de 8 mm, en tôle pliée sous pression 12/10 galvanisée à chaud, logée. Section d'écoulement 93 cm <sup>2</sup> . Classe de résistance A15, en conformité à la norme EN 1433:2008 si installation selon instructions de pose.
<b>GAMME DE PRODUIT</b>	Caniveau de drainage type "M"
<b>NORME</b>	EN 1433:2008
<b>CLASSE DE CHARGE</b>	A15 - EN 1433:2008
<b>UTILISATION PRÉVUE</b>	Récupération des eaux de surface dans les zones soumises à la circulation des piétons et/ou des véhicules selon la classe de résistance indiquée.
<b>LONGÉVITÉ</b>	NPD
<b>PIECES PAR PALETTE</b>	55
<b>1) CANIVEAU</b>	4G1CS
<b>MATÉRIAU</b>	Béton Polymère
<b>SÉRIE</b>	Série Polyfly 150
<b>SECTION</b>	Low
<b>FEUILLURES</b>	Feuillures Galvanisées
<b>VERSION</b>	Standard sans pente intégrée
<b>DÉBIT D'EAU LT/SEC</b>	0,5%=7,3 - 1%=10,3 - 1,5%=12,6 - 2%=14,6 - 3%=17,9
<b>2) GRILLE</b>	4D12LC
<b>MATÉRIAU</b>	Tôle DX51D - EN 10346/EN 10143
<b>FINITION DE SURFACE</b>	Galvanisation Z200 - EN 10346



Dimensions de l'article mm	Passage eau mm	Section d'écoulement cmq	Sortie inférieure mm	Poids Kg
1000 x 204 x H 110	157	93	Ø125	17,58