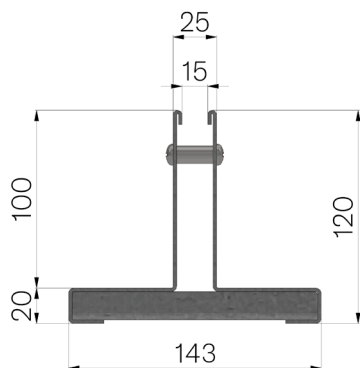


## SCHEDA PRODOTTO



|                              |   |
|------------------------------|---|
| <b>CODICE</b>                | 4G05T2  |
| <b>DESCRIZIONE</b>           | Copertura in lamiera prezincata Z200 20/10 con feritoia centrale da mm.15, mod. THIN H=100, altezza mm.100+20 sopra canale, adatta al canale POLYFLY 100. |
| <b>LINEA PRODOTTO</b>        | Coperture THIN zincate  |
| <b>MATERIALE</b>             | Lamiera DX51D - EN 10346/EN 10143   |
| <b>FINITURA SUPERFICIALE</b> | Zincatura Z200 - UNI EN 10346   |
| <b>NORMA</b>                 | EN 1433:2008  |
| <b>USO PREVISTO</b>          | Raccolta e convogliamento di acque superficiali in aree soggette al traffico pedonale e/o di veicoli secondo la portata indicata.                         |
| <b>DURABILITÀ</b>            | Superficie Zincata in accordo alla norma UNI EN 10346. Durabilità della zincatura in accordo alla norma EN ISO 14713.                                     |
| <b>CLASSE PORTATA</b>        | D400 - EN 1433:2008   |



| Dimensioni articolo mm | Fessura mm | Spessore lamiera mm | Peso Kg. Cad |
|------------------------|------------|---------------------|--------------|
| 143 x 500 x H 100      | 15         | 2                   | 3,58         |