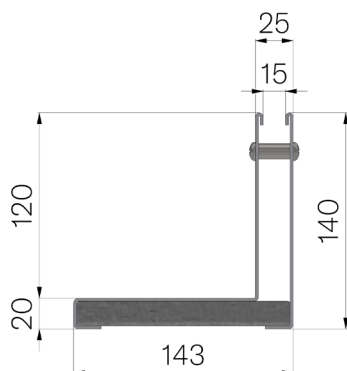


## FICHE PRODUIT



<b>RÉFÉRENCE</b>	4G05L3
<b>DESCRIPTION</b>	Couverture en acier galvanisé ép. 20/10 L=500 à fente latérale de 15mm, mod. THIN H=120, hauteur 120+20 mm au-dessus du caniveau, adapté au POLY FLY 100.
<b>GAMME DE PRODUIT</b>	Couverture Thin galvanisée
<b>MATÉRIAU</b>	Tôle DX51D - EN 10346/EN 10143
<b>FINITION DE SURFACE</b>	Galvanisation Z200 - EN 10346
<b>NORME</b>	EN 1433:2008
<b>UTILISATION PRÉVUE</b>	Récupération des eaux de surface dans les zones soumises à la circulation des piétons et/ou des véhicules selon la classe de résistance indiquée.
<b>LONGÉVITÉ</b>	Surface galvanisée conformément à la norme EN ISO 1461. Durabilité de la galvanisation conformément à la norme EN ISO 14713.
<b>CLASSE DE CHARGE</b>	D400 - EN 1433:2008



Dimensions de l'article mm	Fente mm	Épaisseur tôle mm	Poids Kg.
143 x 500 x H 120	15	2	3,9