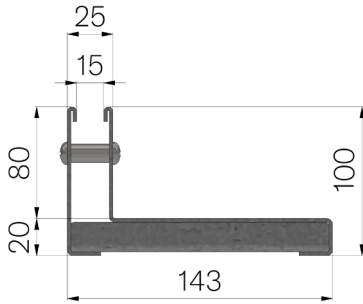


TECHNISCHE BESCHREIBUNG



ART.-NR.	4G05L1
BESCHREIBUNG	Abdeckung verzinkt Mod. THIN H=80, St.20/10, L=500, mit seitlicher Schlitzung Schlitzbreite 15mm, H=80+20, für POLY FLY 100.
PRODUKTLINIE	Verzinkte THIN-Abdeckungen
WERKSTOFF	Blatt DX51D - EN 10346/EN 10143
OBERFLÄCHENBEHANDLUNG	Vor Verzinkung - EN 10346
NORM	EN 1433:2008
VERWENDUNG	Sammlung und Ableitung von Oberflächenwasser in Bereichen, die von Fußgängern und/oder Fahrzeugen benutzt werden, entsprechend der angegebenen Durchflussmenge.
HALTBARKEIT	Verzinkte Oberfläche gemäß EN ISO 1461. Haltbarkeit der Verzinkung gemäß EN ISO 14713.
BELASTUNGSKLASSE	D400 - EN 1433:2008



Abmessungen mm	Schlitz mm	Blechdicke mm	Gewicht Kg
143 x 500 x H 80	15	2	3,27