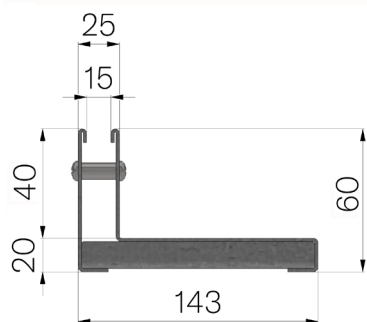


FICHE PRODUIT



RÉFÉRENCE	4G05L0
DESCRIPTION	Couverture en acier galvanisé ép. 20/10 L=500 à fente latérale de 15mm, mod. THIN H=40, hauteur 40+20 mm au-dessus du caniveau, adapté au POLY FLY 100.
GAMME DE PRODUIT	Couverture Thin galvanisée
MATÉRIAU	Tôle DX51D - EN 10346/EN 10143
FINITION DE SURFACE	Galvanisation Z200 - EN 10346
NORME	EN 1433:2008
UTILISATION PRÉVUE	Récupération des eaux de surface dans les zones soumises à la circulation des piétons et/ou des véhicules selon la classe de résistance indiquée.
LONGÉVITÉ	Surface galvanisée conformément à la norme EN ISO 1461. Durabilité de la galvanisation conformément à la norme EN ISO 14713.
CLASSE DE CHARGE	C250 - EN 1433:2008



Dimensions de l'article mm	Fente mm	Épaisseur tôle mm	Poids Kg.
143 x 500 x H 40	15	2	2,63