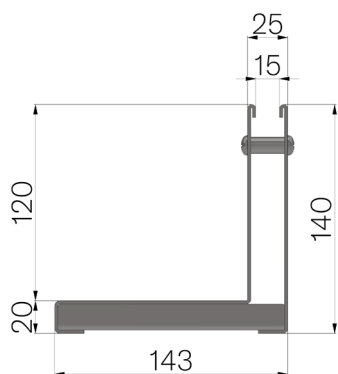


FICHE PRODUIT



RÉFÉRENCE	4G03IL3
DESCRIPTION	Couverture en acier INOX AISI 304 20/10 à fente latérale de 15 mm, mod THIN H=120, hauteur 120+20mm au-dessus du caniveau, adapté au caniveau POLYFLY 100..
GAMME DE PRODUIT	Couverture THIN
MATÉRIAU	Inox AISI 304 - X5 CrNi 18 10
NORME	EN 1433:2008
UTILISATION PRÉVUE	Récupération des eaux de surface dans les zones soumises à la circulation des piétons et/ou des véhicules selon la classe de résistance indiquée.
LONGÉVITÉ	PREN (Pitting Resistance Equivalent Number) = 17,00 - 21,26
CLASSE DE CHARGE	D400 - EN 1433:2008



Dimensions de l'article mm	Fente mm	Épaisseur tôle mm	Poids Kg.
143 x 1000 x H 120	15	2	7,3