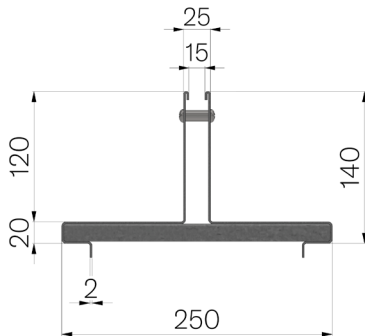


FICHE PRODUIT



| | |
|----------------------------|---|
| RÉFÉRENCE | 4F25T3 |
| DESCRIPTION | Couverture en tôle galvanisée ép. 20/10 à fente centrale de 15 mm, mod THIN H=120, hauteur 120+20, pour caniveau VIBRO-BASE 200 L=500 |
| GAMME DE PRODUIT | Couverture Thin galvanisée |
| MATÉRIAU | Tôle DX51D - EN 10346/EN 10143 |
| FINITION DE SURFACE | Galvanisation Z200 - EN 10346 |
| NORME | EN 1433:2008 |
| UTILISATION PRÉVUE | Récupération des eaux de surface dans les zones soumises à la circulation des piétons et/ou des véhicules selon la classe de résistance indiquée. |
| LONGÉVITÉ | Surface galvanisée conformément à la norme EN ISO 1461. Durabilité de la galvanisation conformément à la norme EN ISO 14713. |
| CLASSE DE CHARGE | D400 - EN 1433:2008 |



| Dimensions de l'article mm | Fente mm | Épaisseur tôle mm | Poids Kg. |
|----------------------------|----------|-------------------|-----------|
| 250 x 500 x H 120 | 15 | 2 | 5,14 |