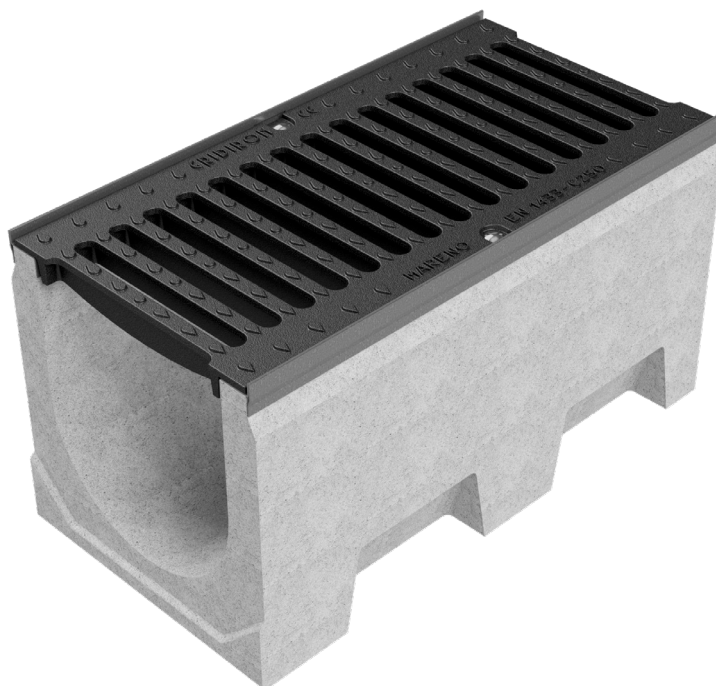
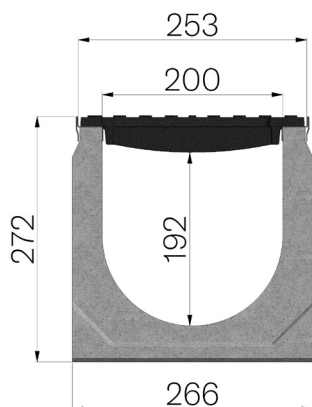


SCHEDA PRODOTTO



CODICE ASSEMBLATO	4F25SPS
DESCRIZIONE	Canale in calcestruzzo vibrocompresso mod. VIBRO-BASE 200 L=500 serie EVO H=260, con 1 griglie in GHISA GJS500-7, bloccate e assemblate a 2 profili salvabordo SPECIALI 12/10, portata classe C a norme UNI EN 1433:2008 a condizione di posa secondo istruzioni.
LINEA PRODOTTO	Canaletta di drenaggio tipo "M"
CLASSE PORTATA	C250 - EN 1433:2008
1) CANALE	4F25S
MATERIALE	Calcestruzzo Vibrocompresso
TIPO SERIE	Serie Vibrobases 200
TIPO SEZIONE	H1
TIPO DI PROFILO	Senza Profili
TIPO VERSIONE	Normale senza pendenza incorporata
2) GRIGLIA	4520GS1
TIPOLOGIA GRIGLIA	Griglia in ghisa sferoidale
MATERIALE	Ghisa GJS500-7 : EN1563
FINITURA SUPERFICIALE	Verniciatura



Passaggio acqua mm	Sezione di scolo cmq	Peso Kg Cad.
200	397	30