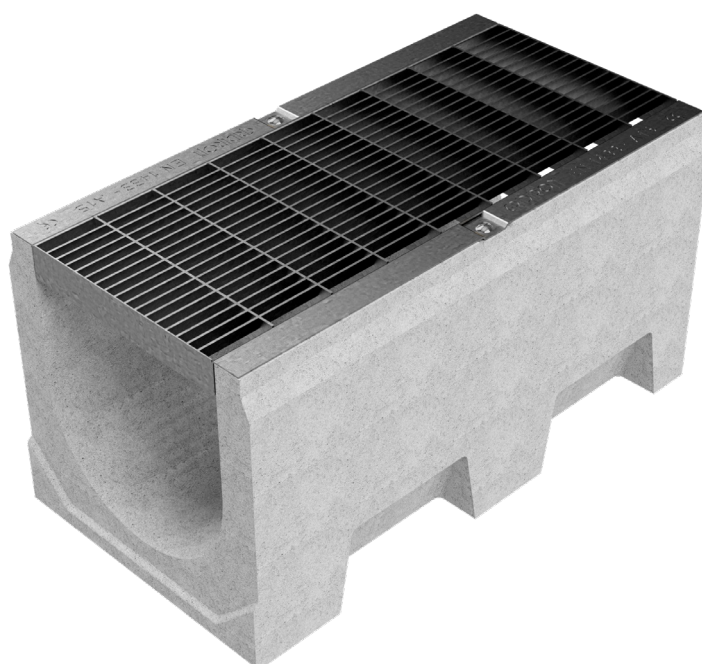
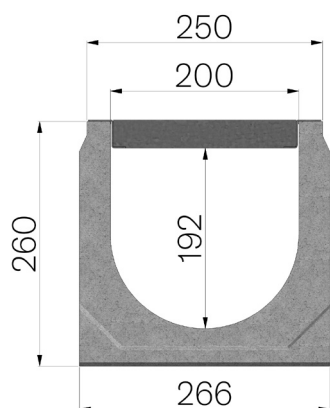


SCHEDA PRODOTTO



| | |
|------------------------------|--|
| CODICE ASSEMBLATO | 4F25SA |
| DESCRIZIONE | Canale in calcestruzzo vibrocompresso mod. VIBRO-BASE 200 H=260, con griglia in pressato 30x2-10x2 33x33 da 250x500 con profilo a Z, bloccata e assemblata, portata classe A a norme UNI EN 1433:2008 a condizione di posa secondo istruzioni. |
| LINEA PRODOTTO | Canaletta di drenaggio tipo "M" |
| CLASSE PORTATA | A15 - EN 1433:2008 |
| 1) CANALE | 4F25S |
| MATERIALE | Calcestruzzo Vibrocompresso |
| TIPO SERIE | Serie Vibrobase 200 |
| TIPO SEZIONE | H1 |
| TIPO DI PROFILO | Senza Profili |
| TIPO VERSIONE | Normale senza pendenza incorporata |
| 2) GRIGLIA | 4521A |
| TIPOLOGIA GRIGLIA | Griglie Standard in Pressato |
| MATERIALE | Acciaio S235JR - EN 10025-2:2019 |
| FINITURA SUPERFICIALE | Zincatura a caldo - UNI 1461 |



| Passaggio acqua mm | Sezione di scolo cmq | Peso Kg Cad. |
|--------------------|----------------------|--------------|
| 200 | 397 | 33,02 |