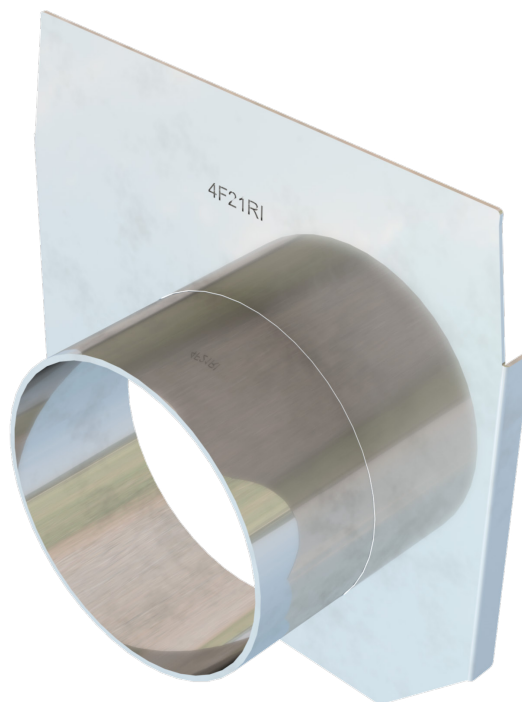
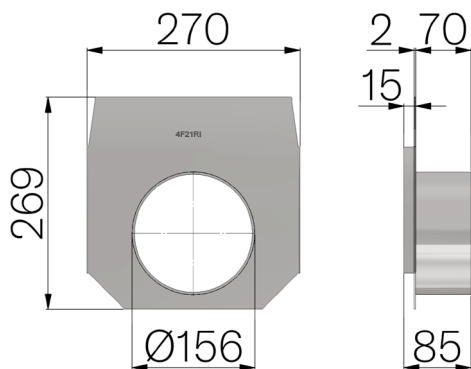


## SCHEDA PRODOTTO



<b>CODICE</b>	4F21RI
<b>DESCRIZIONE</b>	Raccordo in lamiera INOX AISI 304 20/10 per canale in cemento mod. Vibrobase 200 H2.
<b>MATERIALE</b>	Inox AISI 304 - X5 CrNi 18 10



Dimensioni articolo mm	Spessore lamiera mm	Scarico inferiore mm	Peso Kg. Cad
85 x 270 x H 269	1,5	156	3,04