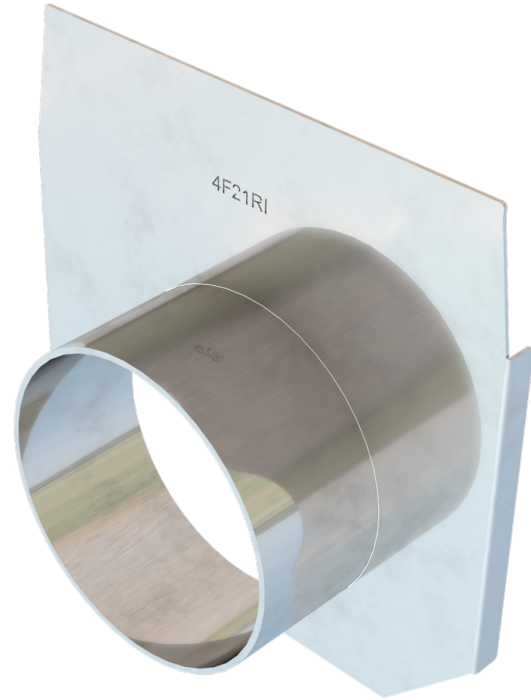
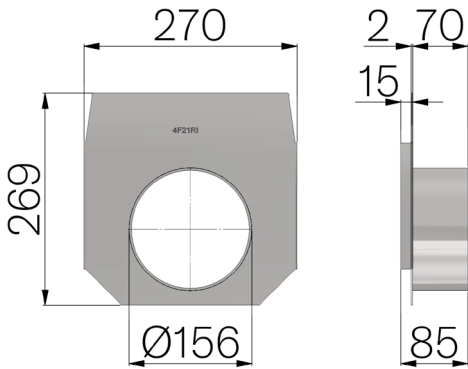


TECHNISCHE BESCHREIBUNG



ART.-NR.	4F21RI
BESCHREIBUNG	Anschluss mit Ablaufrohr Ø156 mm für Rinne H2.
WERKSTOFF	Inox AISI 304 - X5 CrNi 18 10



Abmessungen mm	Blechdicke mm	Unterer Abfluss mm	Gewicht Kg
85 x 270 x H 269	1,5	156	3,04