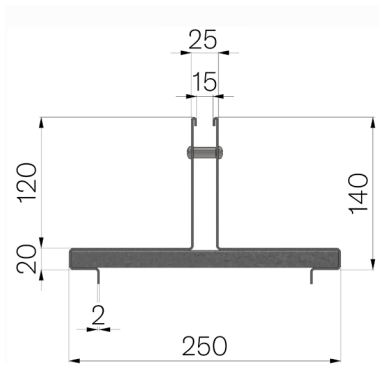


SCHEDA PRODOTTO



CODICE	4F20T3
DESCRIZIONE	Copertura in lamiera prezinata Z200 20/10 con feritoia centrale da mm.15, mod. THIN H=120 adatta al canale VIBRO-BASE 200.
MATERIALE	Lamiera DX51D - EN 10346/EN 10143
CLASSE PORTATA	D400 - EN 1433:2008



Altezza copertura mm	Fessura mm	Peso Kg. Cad
120	15	10,4