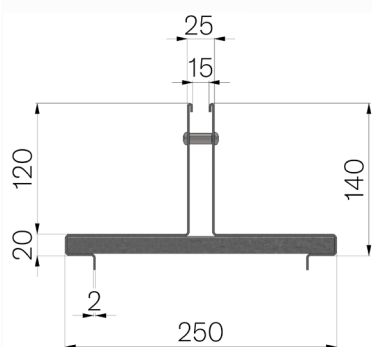


## FICHE PRODUIT



<b>RÉFÉRENCE</b>	4F20T3
<b>DESCRIPTION</b>	Couverture en tôle galvanisée ép. 20/10 à fente centrale de 15 mm, mod THIN H=120, hauteur 120+20, pour caniveau VIBRO-BASE 200
<b>MATÉRIAU</b>	Tôle DX51D - EN 10346/EN 10143
<b>CLASSE DE CHARGE</b>	D400 - EN 1433:2008



Hauteur couverture mm	Fente mm	Poids Kg.
120	15	10,4