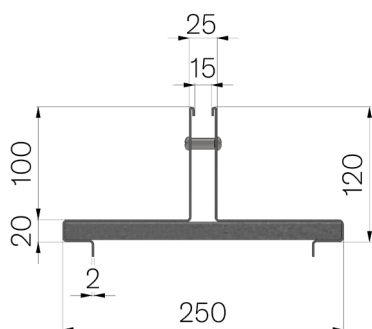


SCHEDA PRODOTTO



CODICE	4F20T2
DESCRIZIONE	Copertura in lamiera prezincata Z200 20/10 con feritoia centrale da mm.15, mod. THIN H=100 altezza 100+20 mm adatta al canale VIBRO-BASE 200.
LINEA PRODOTTO	Coperture THIN zincate
MATERIALE	Lamiera DX51D - EN 10346/EN 10143
FINITURA SUPERFICIALE	Zincatura Z200 - UNI EN 10346
NORMA	EN 1433:2008
USO PREVISTO	Raccolta e convogliamento di acque superficiali in aree soggette al traffico pedonale e/o di veicoli secondo la portata indicata.
DURABILITÀ	Superficie Zincata in accordo alla norma UNI EN 10346. Durabilità della zincatura in accordo alla norma EN ISO 14713.
CLASSE PORTATA	D400 - EN 1433:2008



Dimensioni articolo mm	Fessura mm	Spessore lamiera mm	Peso Kg. Cad
250 x 1000 x H 100	15	2	9,65