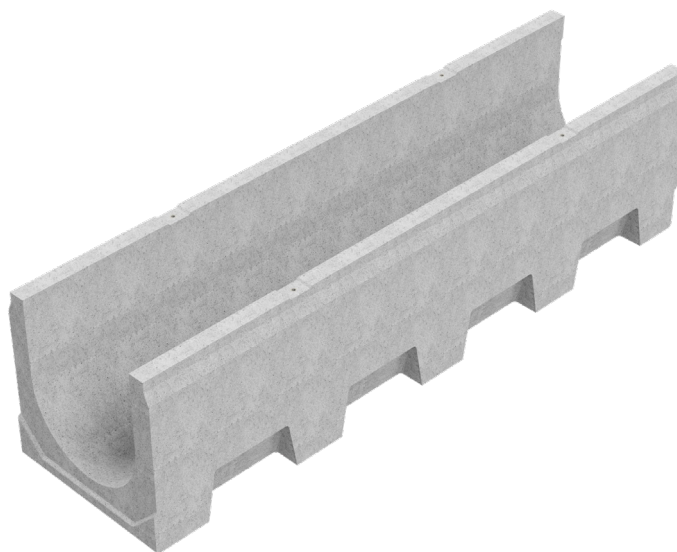
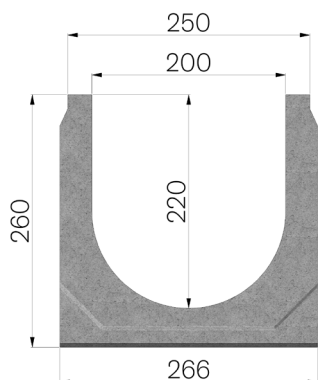


SCHEDA PRODOTTO



CODICE	4F20S
DESCRIZIONE	Canale in calcestruzzo vibrocompresso mod. VIBRO-BASE 200 H=260, sezione media di scolo 397 cm ² .
LINEA PRODOTTO	Canaletta di drenaggio tipo "M"
MATERIALE	Calcestruzzo Vibrocompresso
TIPO SERIE	Serie Vibrobase 200
TIPO SEZIONE	H1
TIPO DI PROFILO	Senza Profili
TIPO VERSIONE	Normale senza pendenza incorporata
NORMA	EN 1433:2008
CLASSE PORTATA	C250 - EN 1433:2008
USO PREVISTO	Raccolta e convogliamento di acque superficiali in aree soggette al traffico pedonale e/o di veicoli secondo la portata indicata.
DURABILITÀ	Classificazione della resistenza agli agenti atmosferici: W +R (§6.3.3.3 EN 1433:2008)



Dimensioni articolo mm	Passaggio acqua mm	Sezione di scolo cmq	Peso Kg. Cad
1000 x 266 x H 260	200	397	66