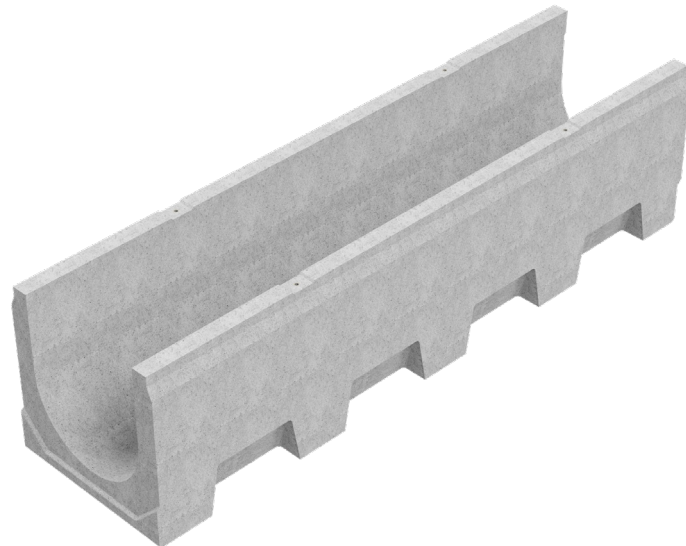
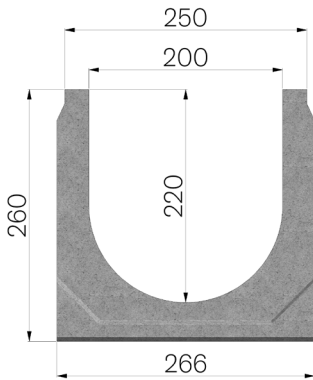


TECHNISCHE BESCHREIBUNG



ART.-NR.	4F20S
BESCHREIBUNG	Vibrogepresste Betonrinne Typ VIBROBASE 200 H=260, Ablaufquerschnitt 397 cm ² .
PRODUKTLINIE	Typ M Rinnen
WERKSTOFF	Vibrokomprimierter Beton
TYP SERIE	Baureihe Vibrobase 200
SEKTION	H1
PROFILTYP	Ohne Profile
VERSION	Ohne Gefälle
NORM	EN 1433:2008
BELASTUNGSKLASSE	C250 - EN 1433:2008
VERWENDUNG	Sammlung und Ableitung von Oberflächenwasser in Bereichen, die von Fußgängern und/oder Fahrzeugen benutzt werden, entsprechend der angegebenen Durchflussmenge.
HALTBARKEIT	Wetterbeständigkeitsklasse: W +R (§6.3.3.3 EN 1433:2008)



Abmessungen mm	Wasserdurchfluss mm	Abflussquerschnitt cmq	Gewicht Kg
1000 x 266 x H 260	200	397	66