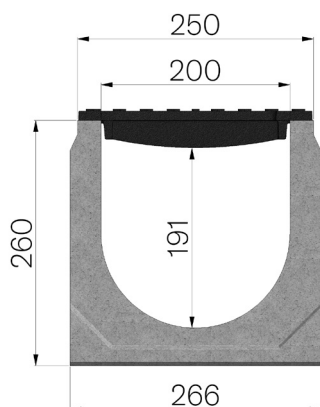


## SCHEDA PRODOTTO



<b>CODICE ASSEMBLATO</b>	4F20SGS
<b>DESCRIZIONE</b>	Canale in calcestruzzo vibrocompresso mod. VIBRO-BASE 200 H=260, con 2 griglie in GHISA GJS500-7, bloccate e assemblate, portata classe C250 a norme UNI EN 1433:2008 a condizione di posa secondo istruzioni.
<b>LINEA PRODOTTO</b>	Canaletta di drenaggio tipo "M"
<b>CLASSE PORTATA</b>	C250 - EN 1433:2008
<b>1) CANALE</b>	4F20S
<b>MATERIALE</b>	Calcestruzzo Vibrocompresso
<b>TIPO SERIE</b>	Serie Vibrobases 200
<b>TIPO SEZIONE</b>	H1
<b>TIPO DI PROFILO</b>	Senza Profili
<b>TIPO VERSIONE</b>	Normale senza pendenza incorporata
<b>2) GRIGLIA</b>	4520GS1
<b>TIPOLOGIA GRIGLIA</b>	Griglia in ghisa sferoidale
<b>MATERIALE</b>	Ghisa GJS500-7 : EN1563
<b>FINITURA SUPERFICIALE</b>	Verniciatura



Passaggio acqua mm	Sezione di scolo cmq	Peso Kg Cad.
200	397	81,86