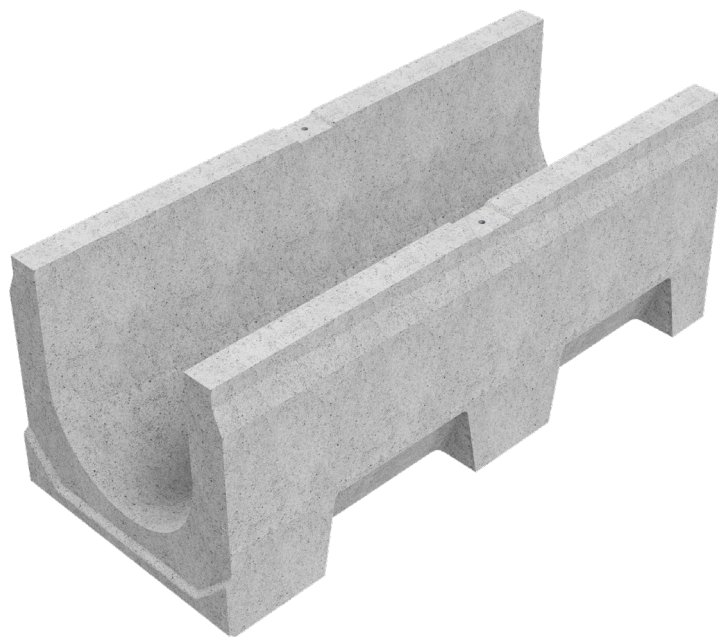
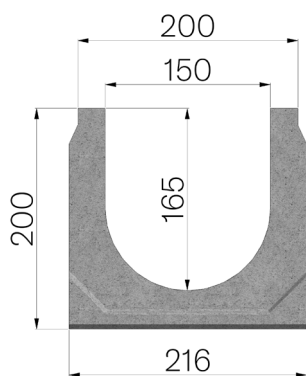


SCHEDA PRODOTTO



CODICE	4F15S
DESCRIZIONE	Canale in calcestruzzo vibrocompresso mod. VIBRO-BASE 150 L=500 H=200, sezione media di scolo cm ² . 223
LINEA PRODOTTO	Canaletta di drenaggio tipo "M"
MATERIALE	Calcestruzzo Vibrocompresso
TIPO SERIE	Serie Vibrobases 150
TIPO SEZIONE	H1
TIPO DI PROFILO	Senza Profili
TIPO VERSIONE	Normale senza pendenza incorporata
CLASSE PORTATA	C250 - EN 1433:2008



Passaggio acqua mm	Sezione di scolo cm ²	Peso Kg. Cad
150	223	21,81