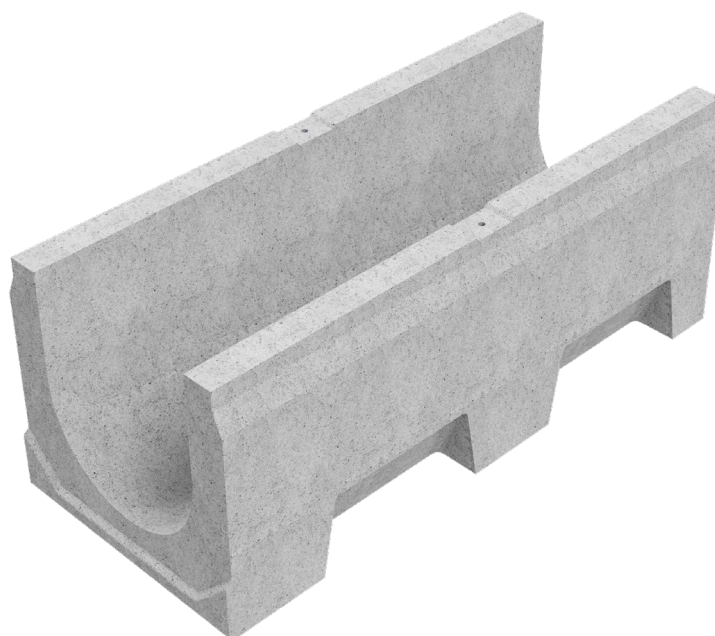
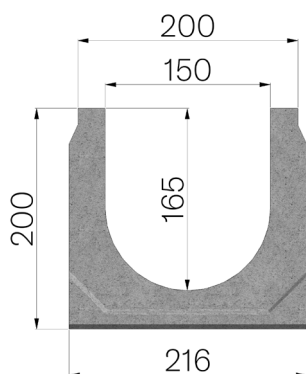


FICHE PRODUIT



RÉFÉRENCE	4F15S
DESCRIPTION	Caniveau en béton vibro-comprimé mod. VIBRO-BASE 150 H=200, section d'écoulement 223cm ² . L=500mm
GAMME DE PRODUIT	Caniveau de drainage type "M"
MATÉRIAU	Béton vibrocomprimé
SÉRIE	Série Vibrobases 150
SECTION	H1
FEUILLURES	Sans profils
VERSION	Standard sans pente intégrée
CLASSE DE CHARGE	C250 - EN 1433:2008



Passage eau mm	Section d'écoulement cm ²	Poids Kg.
150	223	21,81