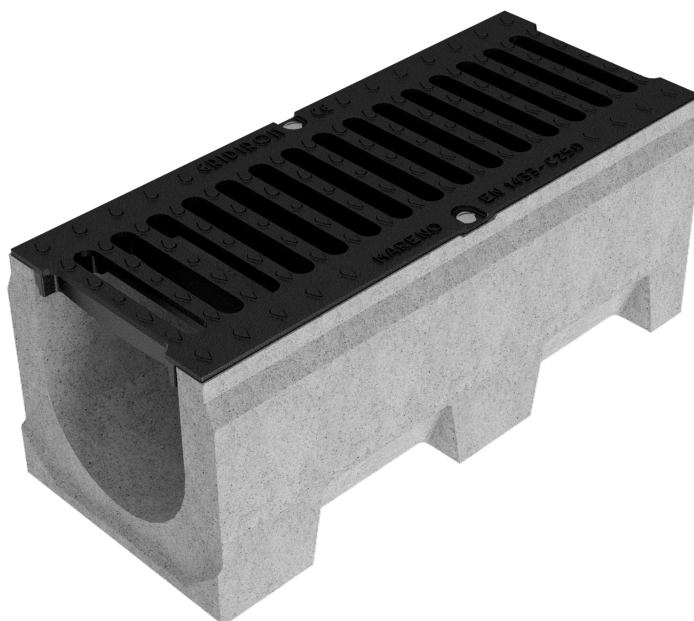
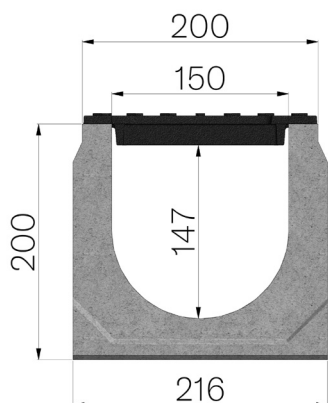


## FICHE PRODUIT



<b>CODE ASSEMBLÉ</b>	4F15SGS
<b>DESCRIPTION</b>	Caniveau en béton vibro-comprimé mod. VIBRO-BASE 150 H=200, équipé de 1 grille passerelle en fonte GJS500-7, vernie, logée et bloquée. Section d'écoulement 223cm <sup>2</sup> . Classe de résistance C250, en conformité à la norme EN 1433:2008 si installation selon instructions de pose. L=500mm
<b>GAMME DE PRODUIT</b>	Caniveau de drainage type "M"
<b>NORME</b>	EN 1433:2008
<b>CLASSE DE CHARGE</b>	C250 - EN 1433:2008
<b>LONGÉVITÉ</b>	Classification de résistance aux agents atmosphériques : W +R (§6.3.3.3 EN 1433:2008)
<b>1) CANIVEAU</b>	4F15S
<b>MATÉRIAU</b>	Béton vibrocomprimé
<b>SÉRIE</b>	Série Vibrobase 150
<b>SECTION</b>	H1
<b>FEUILLURES</b>	Sans profils
<b>VERSION</b>	Standard sans pente intégrée



Passage eau mm	Section d'écoulement cmq	Poids Kg
150	223	27,98