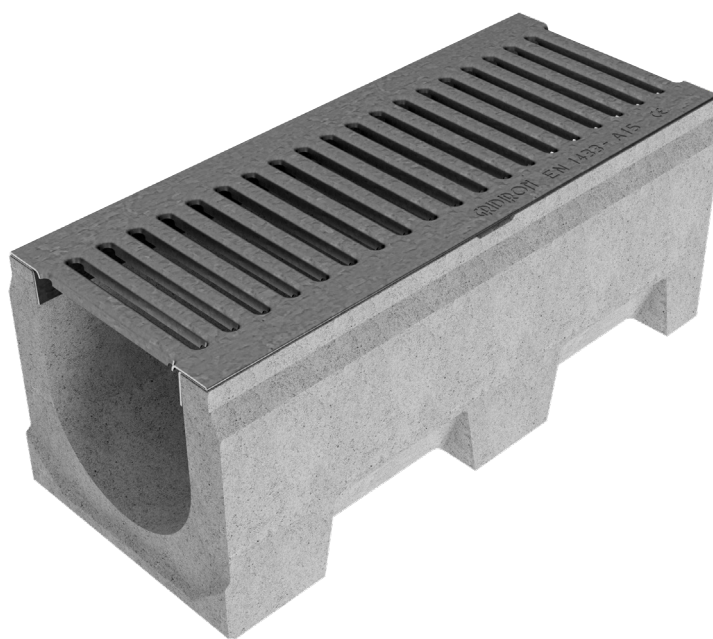
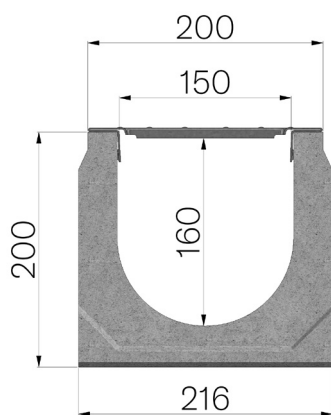


## FICHE PRODUIT



<b>CODE ASSEMBLÉ</b>	4F15SGL
<b>DESCRIPTION</b>	Caniveau en béton vibro-comprimé mod. VIBRO-BASE 150 H=200, équipé de grille passerelle à fente de 8mm AUTOBLOQUANTE, en tôle pliée sous pression 15/10 galvanisée à chaud, logée. Section d'écoulement 223cm <sup>2</sup> . Classe de résistance A15, en conformité à la norme EN 1433:2008 si installation selon instructions de pose. L=500mm
<b>GAMME DE PRODUIT</b>	Caniveau de drainage type "M"
<b>CLASSE DE CHARGE</b>	A15 - EN 1433:2008
<b>1) CANIVEAU</b>	4F15SS
<b>MATÉRIAU</b>	Béton vibrocomprimé
<b>SÉRIE</b>	Série Vibrobases 150
<b>SECTION</b>	H1
<b>FEUILLURES</b>	Sans profils
<b>VERSION</b>	Standard sans pente intégrée
<b>2) GRILLE</b>	4F15GL
<b>MATÉRIAU</b>	Tôle DX51D - EN 10346/EN 10143
<b>FINITION DE SURFACE</b>	Galvanisation Z200 - EN 10346



Passage eau mm	Section d'écoulement cm <sup>2</sup>	Poids Kg
150	223	23,59