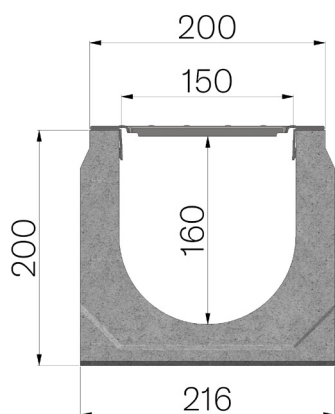


FICHE PRODUIT



CODE ASSEMBLÉ	4F15SGLI
DESCRIPTION	Caniveau en béton vibro-comprimé mod. VIBRO-BASE 150 H=200, équipé de grille passerelle à fente de 8mm AUTOBLOQUANTE, en tôle INOX AISI 304 pliée sous pression 12/10, logée. Section d'écoulement 223cm ² . Classe de résistance A15, en conformité à la norme EN 1433:2008 si installation selon instructions de pose. L=500mm
GAMME DE PRODUIT	Caniveau de drainage type "M"
CLASSE DE CHARGE	A15 - EN 1433:2008
1) CANIVEAU	4F15SS
MATÉRIAU	Béton vibrocomprimé
SÉRIE	Série Vibrobases 150
SECTION	H1
FEUILLURES	Sans profils
VERSION	Standard sans pente intégrée
2) GRILLE	4F15GLI
MATÉRIAU	Inox AISI 304 - X5 CrNi 18 10
FINITION DE SURFACE	Aucun



Passage eau mm	Section d'écoulement cm ²	Poids Kg
150	223	23,59