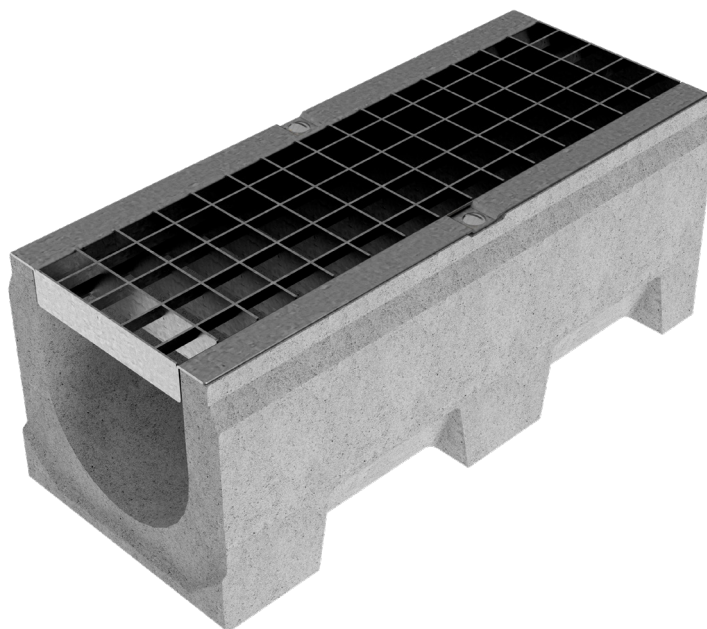
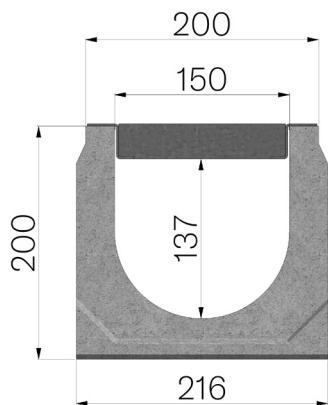


FICHE PRODUIT



CODE ASSEMBLÉ	4F15SB
DESCRIPTION	Caniveau en béton vibro-comprimé mod. VIBRO-BASE 150 H=200, équipé de grille passerelle en caillebotis pressé 30x2-10x2, 33x33, galvanisée à chaud, logée et bloquée. Section d'écoulement 223cm ² . Classe de résistance B125, en conformité à la norme EN 1433:2008 si installation selon instructions de pose. L=500mm
GAMME DE PRODUIT	Caniveau de drainage type "M"
CLASSE DE CHARGE	B125 - EN 1433:2008
1) CANIVEAU	4F15S
MATÉRIAU	Béton vibrocomprimé
SÉRIE	Série Vibrobases 150
SECTION	H1
FEUILLURES	Sans profils
VERSION	Standard sans pente intégrée
2) GRILLE	4511B
TYPE	Grille standard en caillebotis pressé
MATÉRIAU	S235JR - EN 10025-2:2019
FINITION DE SURFACE	Galvanisation à chaud - ISO 1461



Passage eau mm	Section d'écoulement cm ²	Poids Kg
150	223	24,3