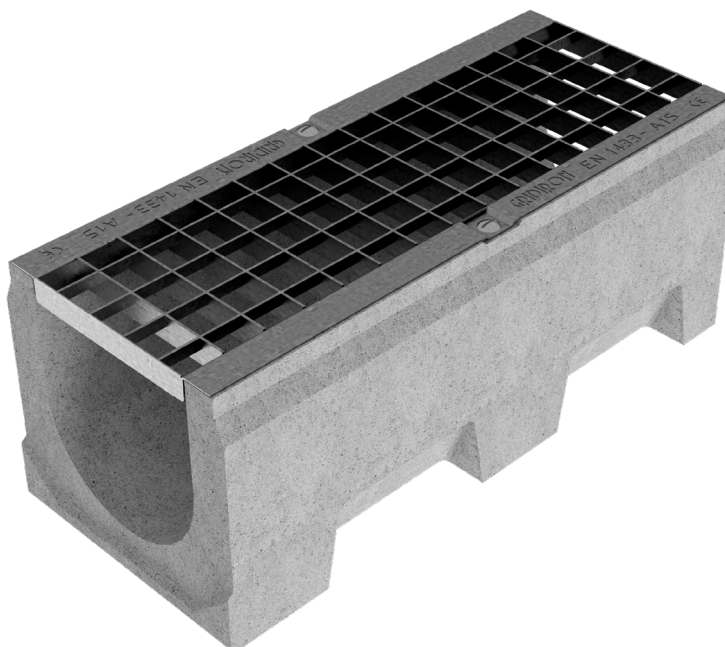
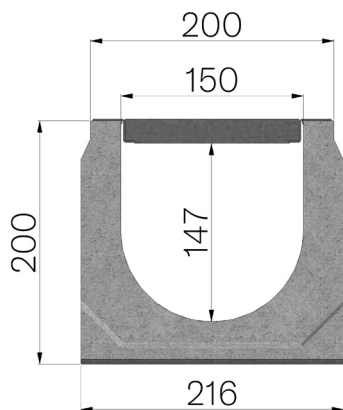


FICHE PRODUIT



CODE ASSEMBLÉ	4F15SA
DESCRIPTION	Caniveau en béton vibro-comprimé mod. VIBRO-BASE 150 H=200, équipé de grille passerelle en caillebotis pressé 20x2-10x2, 33x33, galvanisée à chaud, logée et bloquée. Section d'écoulement 223cm ² . Classe de résistance A15, en conformité à la norme EN 1433:2008 si installation selon instructions de pose. L=500mm
GAMME DE PRODUIT	Caniveau de drainage type "M"
NORME	EN 1433:2008
CLASSE DE CHARGE	A15 - EN 1433:2008
LONGÉVITÉ	Classification de résistance aux agents atmosphériques : W +R (§6.3.3.3 EN 1433:2008)
1) CANIVEAU	4F15S
MATÉRIAU	Béton vibrocomprimé
SÉRIE	Série Vibrobase 150
SECTION	H1
FEUILLURES	Sans profils
VERSION	Standard sans pente intégrée
2) GRILLE	4511A
TYPE	Grille standard en caillebotis pressé
MATÉRIAU	S235JR - EN 10025-2:2019
FINITION DE SURFACE	Galvanisation à chaud - ISO 1461



Passage eau mm	Section d'écoulement cm ²	Poids Kg
150	223	23,58