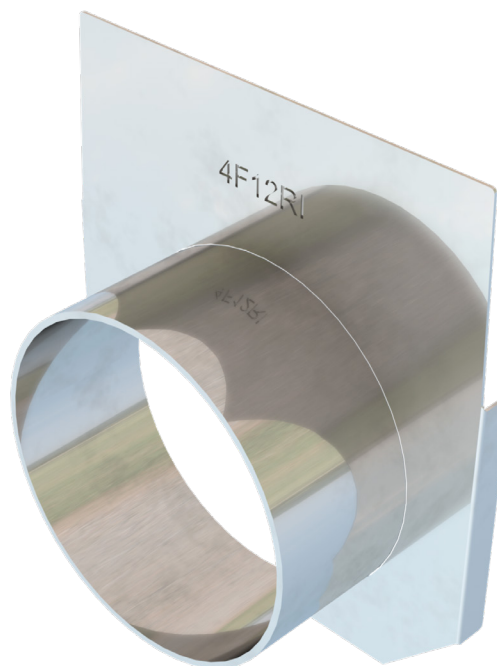
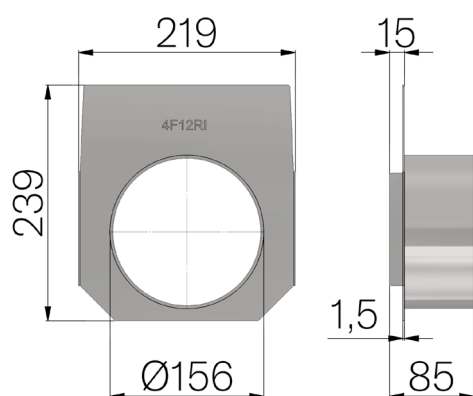


FICHE PRODUIT



RÉFÉRENCE	4F12RI
DESCRIPTION	Manchon de raccordement avec tuyau d'évacuation Ø 156mm, en tôle INOX AISI 304 15/10 pour caniveau VIBRO-BASE 150 H=250
MATÉRIAU	Inox AISI 304 - X5 CrNi 18 10



Dimensions de l'article mm	Épaisseur tôle mm	Sortie inférieure mm	Poids Kg.
85 x 219 x H 239	1,5	156	1,48