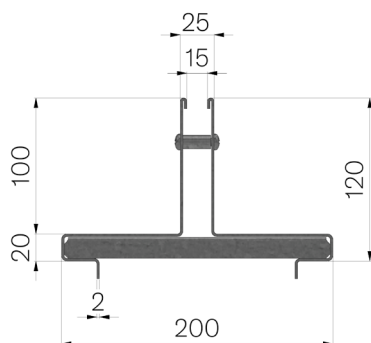


SCHEDA PRODOTTO



CODICE	4F10T2
DESCRIZIONE	Copertura in lamiera prezinata Z200 20/10 con feritoia centrale da mm.15, mod. THIN H=100, altezza 100+20 mm adatta al canale VIBRO-BASE 150.
MATERIALE	Lamiera DX51D - EN 10346/EN 10143
CLASSE PORTATA	D400 - EN 1433:2008



Dimensioni articolo mm	Altezza copertura mm	Fessura mm	Spessore lamiera mm	Peso Kg. Cad
1000x200xH100	100	15	2	8,1