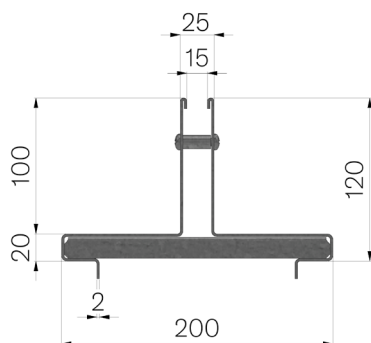


## FICHE PRODUIT



<b>RÉFÉRENCE</b>	4F10T2
<b>DESCRIPTION</b>	Couverture en tôle galvanisée ép. 20/10 à fente centrale de 15 mm, mod THIN H=100, hauteur 100+20, pour caniveau VIBRO-BASE 150.
<b>MATÉRIAU</b>	Tôle DX51D - EN 10346/EN 10143
<b>CLASSE DE CHARGE</b>	D400 - EN 1433:2008



Dimensions de l'article mm	Hauteur couverture mm	Fente mm	Épaisseur tôle mm	Poids Kg.
1000 x 200 x H 100	100	15	2	8,1